



TK35 T

GRU CINGOLATA TRALICCIATA

TK35 T

Adatta per essere usata nei cantieri, soprattutto nei lavori di fondazione.





35 t
CARICO MAX

29,5 m
ALTEZZA MAX SOLLEVAMENTO

4 km/h
VELOCITÀ MAX

28 t
PESO TOTALE (con braccio da 17 m)

129 kW
MOTORE

La TK35 T è una gru idraulica cingolata con braccio a traliccio per tutti i tipi di applicazioni. Grazie al sottocarro cingolato, è particolarmente adatta per essere usata nei cantieri, soprattutto nei lavori di fondazione, dove si rende utile per l'inserimento di gabbie di armatura, tubi-getto, etc. La TK35 T è disponibile con diverse lunghezze di braccio a traliccio, per adattarsi alle esigenze operative.

BRACCIO

BRACCIO TRALICCIATO

Braccio tralicciato disponibile in diverse configurazioni con spezzoni da 3 o 6 m

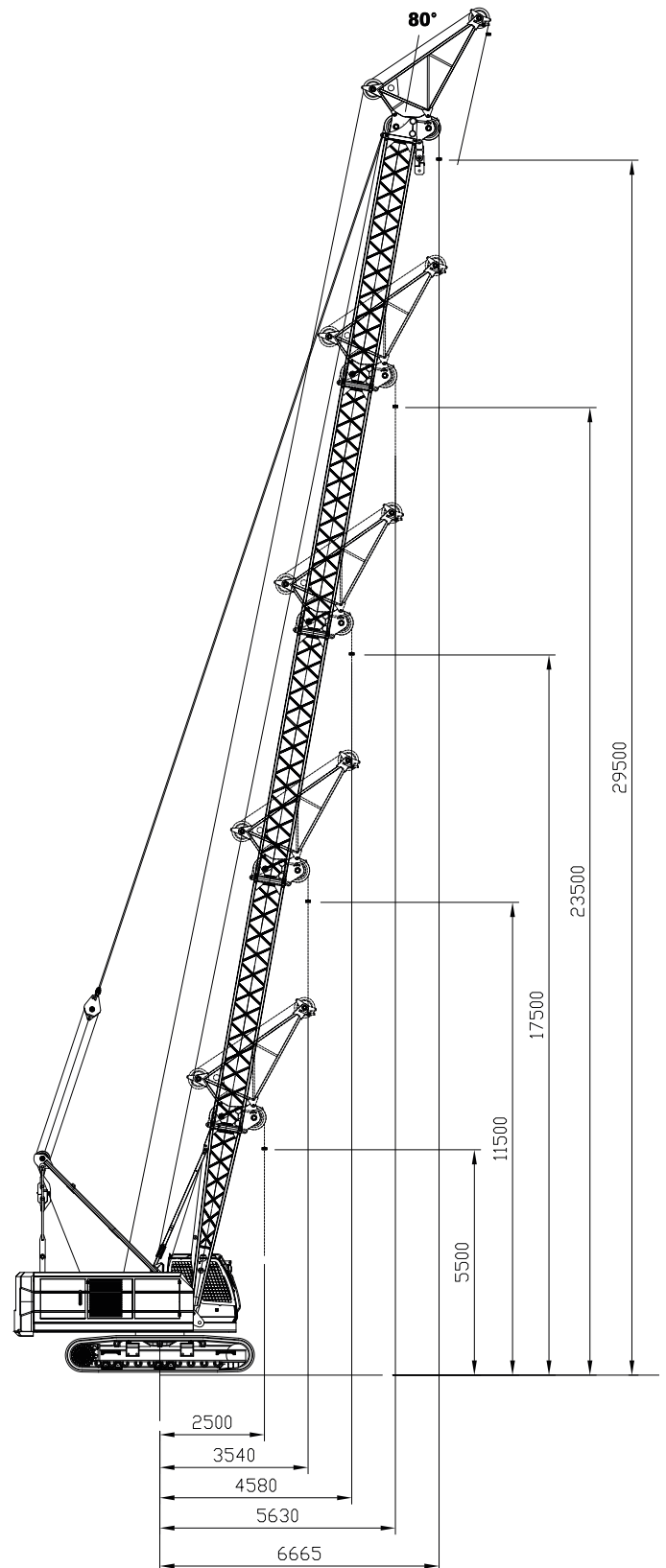
LUNGHEZZA BRACCIO

Con spezzoni da 3 m:

- 11 m
- 14 m
- 17 m
- 20 m
- 23 m
- 26 m
- 29 m

Con spezzoni da 6 m:

- 11 m
- 17 m
- 23 m
- 29 m





CABINA

GUIDA

Guida ergonomica con pedipolatori elettronici (opzionale con volante e acceleratore a pedale). Modalità *Dual Path* con contro-rotazione attiva. Gestione *Park Brake* automatica/manuale.

CABINA DI GUIDA

Cabina con grande visibilità, confortevole ed equipaggiata con vetri scorrevoli. Vetro anteriore e superiore con tergicristallo. Vernice resistente alla corrosione. Ampia visibilità per le diverse condizioni di lavoro.

COMFORT

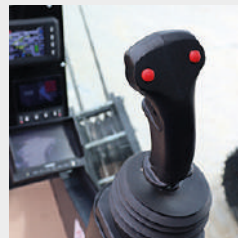
Aria condizionata, riscaldamento e sedile con sospensioni pneumatiche. Cinture di sicurezza. Ampia illuminazione della cabina di guida.



Guida ergonomica con pedipolatori elettronici



Quadro strumenti chiaro e intuitivo



Joystick destro di comando per funzioni operative



Joystick sinistro di comando per funzioni operative

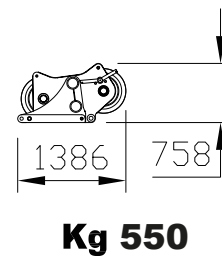
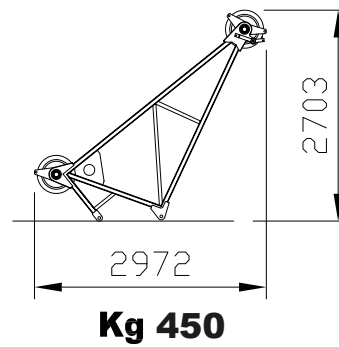
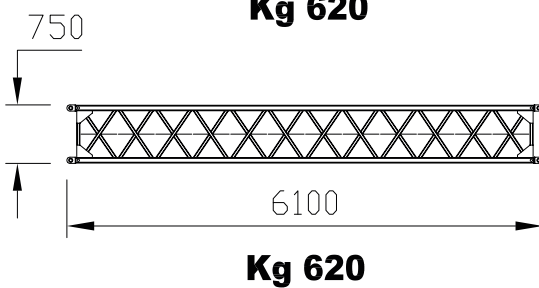
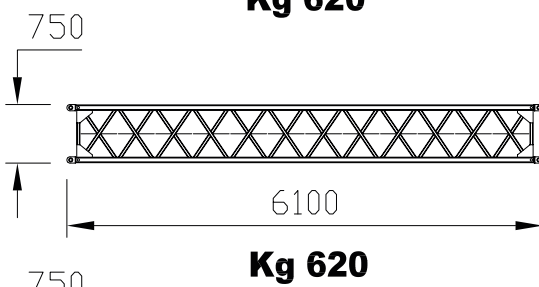
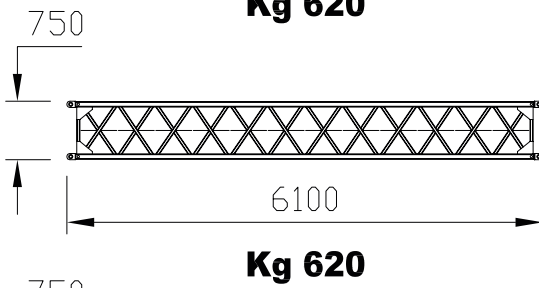
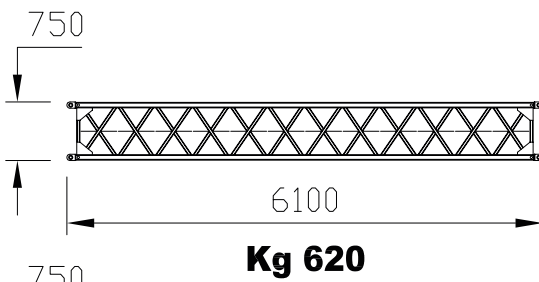
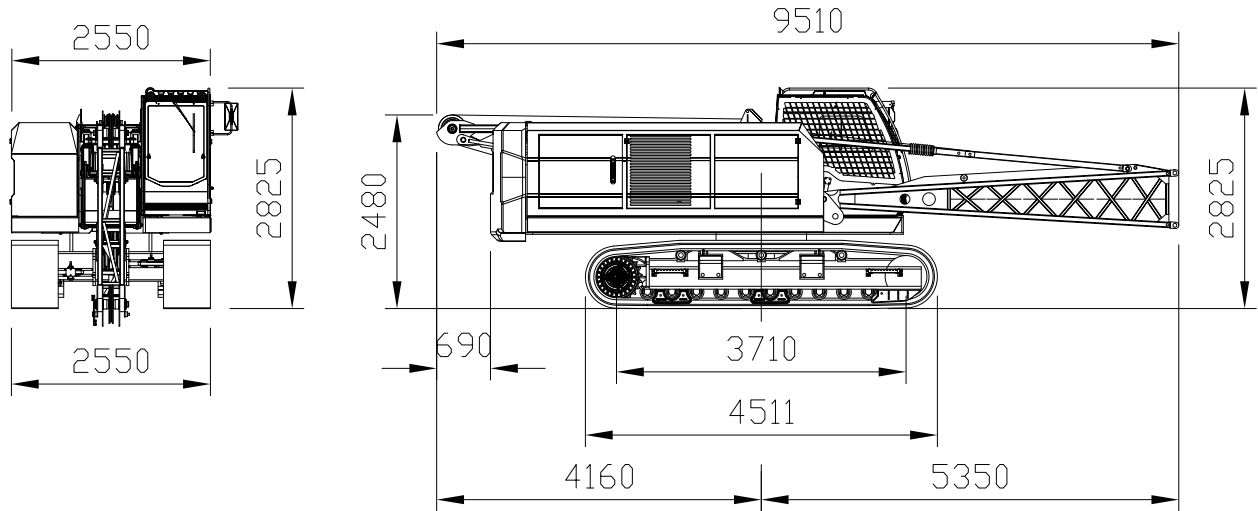


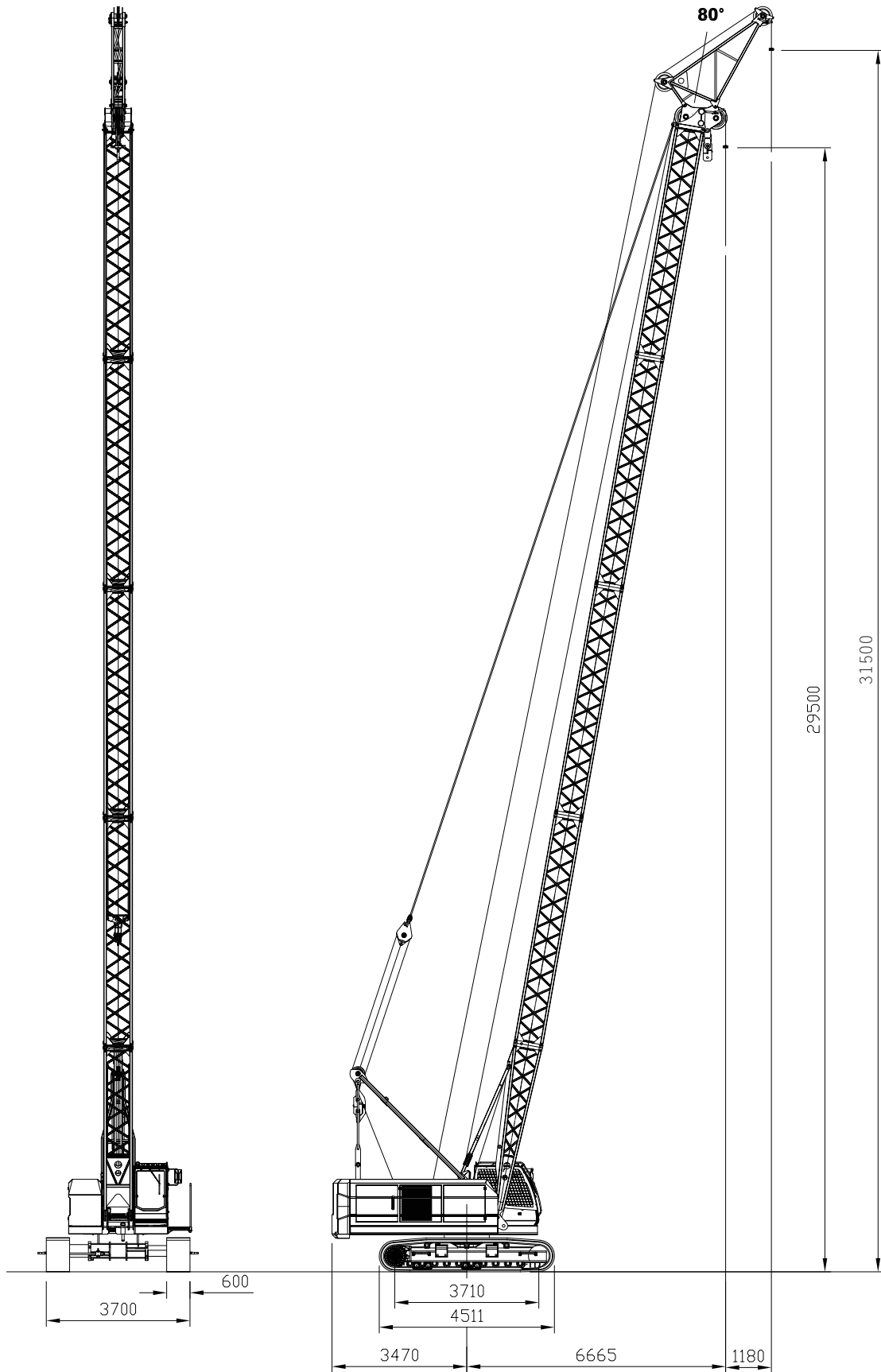
Cabina confortevole dotata di riscaldamento, aria condizionata, sedile con sospensioni pneumatiche



CARATTERISTICHE TECNICHE	Capacità di carico massimo	35	t
	Classe di capacità	35	t
	Altezza di sollevamento massima	29,5	m
VELOCITÀ OPERATIVE	Velocità argano	0-33/0-66	m/min
	Lunghezza e diametro funi argano principale	L 100 Ø 26	m - mm
	Lunghezza e diametro funi argano ausiliario	L 120 Ø 12	m - mm
	Lunghezza e diametro funi argano braccio posteriore	L 40 Ø 16	m - mm
	Velocità di rotazione torretta	2	giri/min
	Velocità massima	4	km/h
	Pendenza massima	87,8	%
GRU	Emissioni	EU 2016/1628	
	Peso totale con braccio da 17 m	28	t
DIMENSIONI	Ingombro totale (LxPxA)	9.510 x 2.550 x 2.825	mm
	Lunghezza braccio	Diverse configurazioni con spezzoni da 3 o 6 m	
	Inclinazione braccio	30° 80°	

DIMENSIONI





EQUIPAGGIAMENTO

SOTTOCARRO

Sottocarro	Sottocarro cingolato con carreggiata allargabile idraulicamente. Larghezza cingolo di 600mm.
Traslazione	Azionamento idraulico della traslazione gestito da centralina Danfoss. Due pompe e due motori a circuito chiuso consentono di raggiungere i 4 km/h. La macchina è equipaggiata con filtro antidumping per assorbire le oscillazioni sul pedale e sul volante durante la fase di lavoro.
Impianto elettrico	Trasmissione dati CAN Bus. Corrente continua di 24Volt.

GUIDA

Guida	Guida ergonomica con pedipolatori elettronici (volante opzionale). Modalità <i>Dual Path</i> con contro-rotazione attiva. Gestione <i>Park Brake</i> automatica/manuale.
Cabina di guida	Cabina con grande visibilità, confortevole ed equipaggiata con vetri scorrevoli. Vetro anteriore e superiore con tergicristallo. Vernice resistente alla corrosione. Ampia visibilità per le diverse condizioni di lavoro.
Comfort	Aria condizionata, riscaldamento e sedile con sospensioni. Cinture di sicurezza. Ampia illuminazione della cabina di guida.

BRACCIO

Braccio	Braccio tralicciato disponibile in diverse configurazioni con spezzoni da 3 o 6 m
Lunghezza braccio	Con spezzoni da 3 m: 11 / 14 / 17 / 20 / 23 / 26 / 29 m Con spezzoni da 6 m: 11 / 17 / 23 / 29 m



EQUIPAGGIAMENTO



TORRETTA

Telaio	Struttura saldata antitorsione, in acciaio ad elevato grado resistenziale.
Rotazione	Continua a 360° mediante motore idraulico a pistoni assiali. Riduttore epicicloidale con ralla a dentatura interna e doppio giro di sfere. Freno negativo a dischi multipli.
Comando	Manipolatori ad azionamento idraulico con possibilità di manovre simultanee proporzionali.
Argano di sollevamento	Motore a cilindrata variabile a pistone assiale. Tamburo di sollevamento con riduttore epicicloidale integrato e freno di stazionamento con dischi multipli. Valvola di blocco e controllo della discesa. Pressacavo per migliorare l'avvolgimento della fune sul tamburo.
Impianto idraulico	Impianto a circuito aperto con pompe idrauliche a pistoni assiali. Distributori idraulici proporzionali con regolazione della potenza <i>load sensing</i> . Possibilità di eseguire più manovre contemporaneamente. Scambiatore di calore per raffreddamento dell'olio. Filtraggio olio attraverso n°1 filtro a cartuccia sul circuito di ritorno.
Serbatoio olio idraulico	400 l
Impianto elettrico	Alimentazione a 24 V. Rete di gestione veicolo CAN Bus. 2 batterie con ciascuna 143Ah.
Dispositivi di sicurezza	Limitatore elettronico del carico con indicazione dell'inclinazione del braccio, lunghezza braccio, carico sollevato, massimo carico sollevabile. Interruttori di finecorsa. Valvole di sicurezza su tutte le funzioni idrauliche.
Zavorra	In un pezzo unico con un peso di 5 ton.
Telecamere	N°1 telecamera posta sul lato posteriore per aumentare la visibilità durante le manovre più ristrette. N°1 telecamera per la supervisione dell'avvolgimento della fune sull'argano.

MOTORE

Motore	Motore Cummins B 3.8 Stage V- Tier 4f- 129 kW@2200rpm.
Serbatoio gasolio	300 l
Serbatoio def	38 l

OPTIONAL

- Argano a caduta libera
- Cabina inclinabile
- Kit industria 4.0
- Kit telecamere / fari aggiuntivi
- Pompa rifornimento elettrica
- Radiocomando per carico e scarico
- Verniciatura personalizzata
- Sovrappattini in gomma

Tutti i dati, le caratteristiche tecniche e le informazioni riportate in questo documento sono a titolo informativo e possono subire variazioni senza alcun obbligo di preavviso. Tutte le specifiche descritte non costituiscono una garanzia dal momento che le prestazioni della macchina variano in funzione dell'utilizzo.

Le illustrazioni della macchina possono contenere attrezzature opzionali e supplementari. I dati dimensionali si riferiscono a misure medie di riferimento indicate a titolo unicamente informativo.

La messa in servizio della macchina e il corretto utilizzo richiedono l'osservanza del manuale d'uso e manutenzione.

I pesi di ganci, bozzelli e tutti gli accessori per il sollevamento fanno parte del carico e devono essere dedotti dai carichi indicati.

Contattare TeknoGRC per avere maggiori informazioni riguardanti attrezzature opzionali e supplementari.

LA NOSTRA GAMMA



TK20



TK30



TK40



TK45 LS



TK35 T



CG 2040



TKC150-5

Hai bisogno di una gru su misura? Realizziamo mezzi su richiesta specifici per le necessità del cliente.
Per maggiori informazioni, contattaci all'indirizzo e-mail info@teknogrc.it



TEKNO GRC s.r.l.

Via Vecchia Fornace, 31
24050 Bariano (BG)

+39 0363 958311
info@teknogrc.it

www.teknogrc.it