



TK45 LS

GRU CINGOLATA

TK45 LS

Ideale per l'installazione e la manutenzione di strutture in quota come tralicci, linee elettriche, funivie e antenne





- ☑ la TK45 LS è adatta per l'installazione di tralicci per alta, media e bassa tensione
- ☑ i potenti motori Danfoss installati sul carro cingolato consentono il raggiungimento di aree di lavoro inaccessibili ai comuni mezzi di sollevamento
- ☑ il sistema di stabilizzazione a travi telescopiche permette il sollevamento di carichi nelle più difficili condizioni di lavoro
- ☑ le tre inclinazioni del jib offrono la possibilità di sollevare carichi in spazi ristretti senza l'ausilio di attrezzature speciali



45 t
CARICO MAX

42 m
ALTEZZA MAX SOLLEVAMENTO

58 m
ALTEZZA MAX SOLLEVAMENTO CON JIB

4 km/h
VELOCITÀ MAX

32 t
PESO TOTALE

149 kW
MOTORE

La TK45 LS è una gru cingolata compatta con sistema di stabilizzazione a travi estensibili e martinetti idraulici a comando indipendente. La guida con volante, il sistema di traslazione gestito da centralina Danfoss e le dimensioni ridotte consentono all'operatore di manovrare la gru in aree ristrette.

I martinetti idraulici di stabilizzazione con auto livellamento sono facilmente azionabili da bordo macchina. Il jib ripiegabile permette di raggiungere l'altezza massima di carico di 58 m, mentre la cabina inclinabile offre all'operatore una visuale completa sul carico sollevato.

Il radiocomando in dotazione facilita il carico e scarico della gru.
I moderni sistemi di trattamento dei gas di scarico assicurano emissioni ridottissime.

BRACCIO

BRACCIO TELESCOPICO

Telescopico in acciaio ad alta resistenza. 1 elemento base, 1 sfilo indipendente e 3 sfilii sincronizzati.

JIB

Inclinabile a 3 posizioni (0°-10°-20°).
L= 9930mm ripiegabile in 2 metà.
Utilizzabile nella versione completamente estesa oppure in versione ridotta.

CILINDRO DI SFILLO BRACCIO

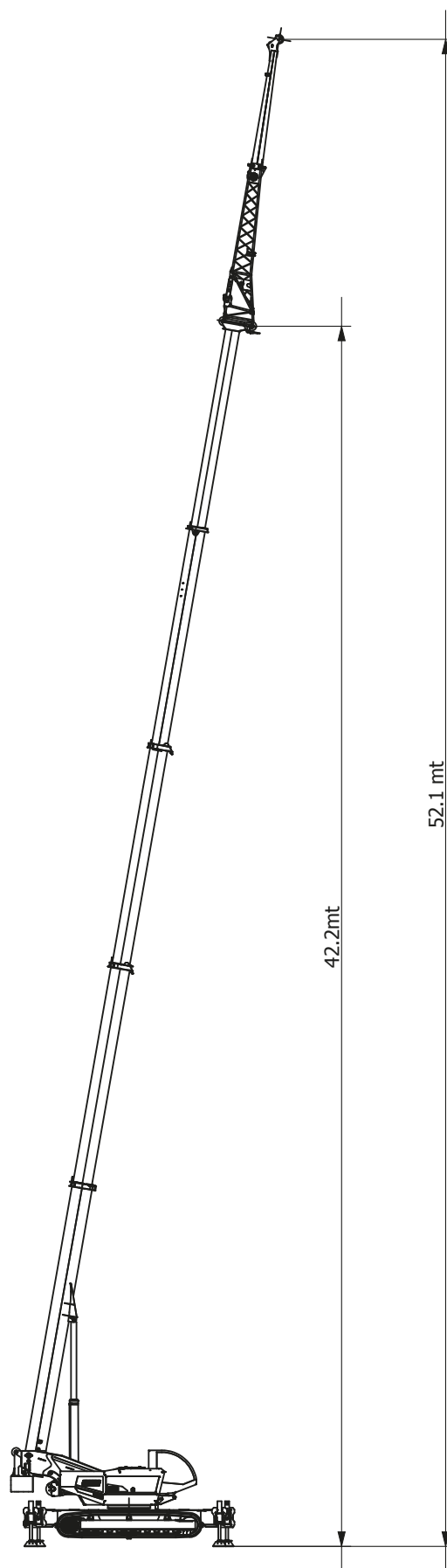
Unico cilindro a doppio stadio.

LUNGHEZZA BRACCIO CON JIB

50 m

PICK & CARRY

Sollevamento fino a 16.000 kg e 4 km/h.





CABINA

GUIDA

Guida ergonomica con volante e acceleratore a pedale. Modalità *Dual Path* con contro-rotazione attiva. Gestione *Park Brake* automatica/manuale.

CABINA DI GUIDA

Cabina inclinabile a 30°. Cabina con grande visibilità, confortevole ed equipaggiata con vetri scorrevoli. Vetro anteriore e superiore con tergicristallo. Vernice resistente alla corrosione. Ampia visibilità per le diverse condizioni di lavoro.

COMFORT

Aria condizionata, riscaldamento e sedile con sospensioni. Cintura di sicurezza. Ampia illuminazione della cabina di guida.

RADIOCOMANDO

Radiocomando con comando a distanza per il carico e scarico in sicurezza della gru.



Guida ergonomica con volante e acceleratore a pedale



Display Industria 4.0



Quadro strumenti chiaro e intuitivo



Joystick di comando per funzioni operative

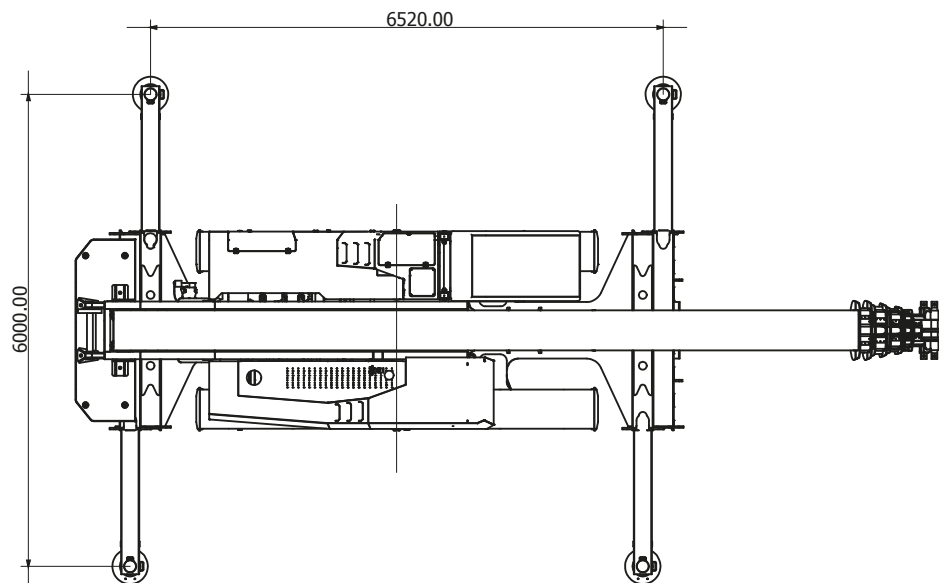
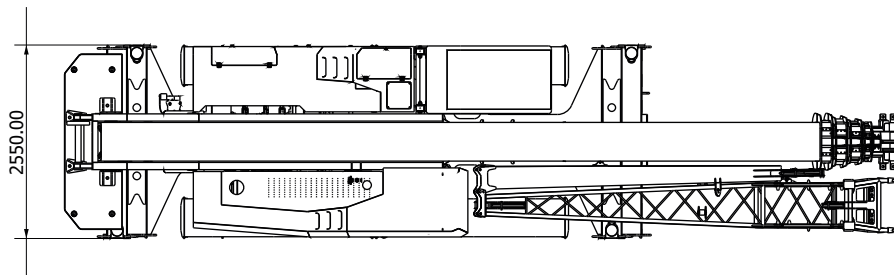
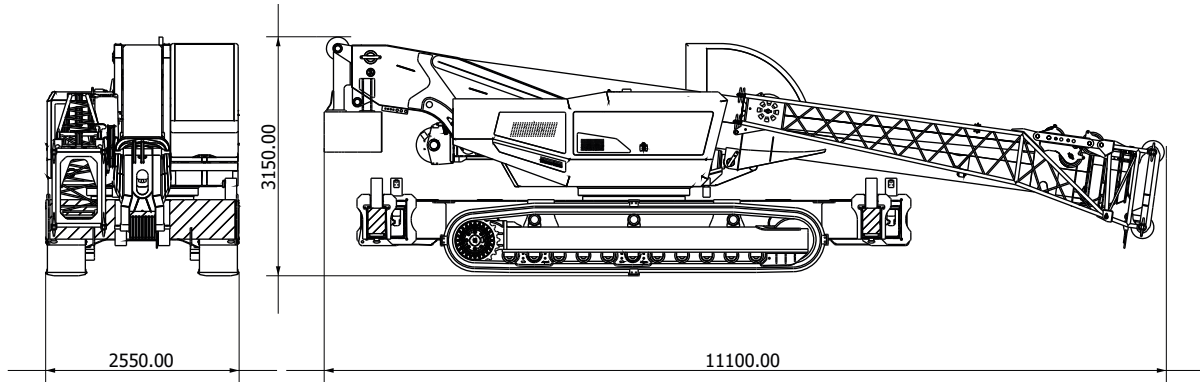


Possibilità opzionale di comando tramite radiocomando



CARATTERISTICHE TECNICHE - VELOCITÀ OPERATIVE - DIMENSIONI	Capacità di carico massimo	45	t
	Altezza di sollevamento massima	42	m
	Altezza di sollevamento massima con jib	58	m
	Velocità argano	67/154	m/min
	Lunghezza e diametro funi argano	L 200 Ø 13	m - mm
	Velocità sollevamento braccio	55	s
	Velocità estensione braccio	120	s
	Velocità di rotazione torretta	1	giri/min
	Velocità massima	4	km/h
	Pendenza massima	87,8	%
	Emissioni	EU 2016/1628	
	Peso totale	32	t
	Ingombro totale (LxPxA)	11.100x2.550x3.150	mm
	Lunghezza braccio	40	m
	Lunghezza braccio con jib	50	m
Inclinazione braccio	-2 +80	°	

DIMENSIONI



EQUIPAGGIAMENTO

SOTTOCARRO

Sottocarro	Coppia di semicarri cingolati con larghezza cingolo di 500mm. Stabilizzazione con travi estensibili e martinetti idraulici L=6.520 mm e l=6.000mm.
Traslazione	Azionamento idraulico della traslazione gestito da centralina Danfoss. Due pompe e due motori a circuito chiuso consentono di raggiungere i 4 km/h. La macchina è equipaggiata con filtro antidumping per assorbire le oscillazioni sul pedale e sul volante durante la fase di lavoro.
Impianto elettrico	Trasmissione dati CAN Bus. Corrente continua di 24Volt.

GUIDA

Guida	Guida ergonomica con volante e acceleratore a pedale. Modalità <i>Dual Path</i> con contro-rotazione attiva. Gestione <i>Park Brake</i> automatica/manuale.
Cabina di guida	Cabina inclinabile a 30°. Cabina con grande visibilità, confortevole ed equipaggiata con vetri scorrevoli. Vetro anteriore e superiore con tergicristallo. Vernice resistente alla corrosione. Ampia visibilità per le diverse condizioni di lavoro.
Comfort	Aria condizionata, riscaldamento e sedile con sospensioni. Cintura di sicurezza. Ampia illuminazione della cabina di guida.
Radiocomando	Radiocomando con comando a distanza per il carico e scarico in sicurezza della gru.

BRACCIO

Braccio telescopico	Telescopico in acciaio ad alta resistenza. 1 elemento base, 1 sfilo indipendente e 3 sfili sincronizzati.
Jib	Inclinabile a 3 posizioni (0°-10°-20°). L= 9930mm ripiegabile in 2 metà. Utilizzabile nella versione completamente estesa oppure in versione ridotta.
Cilindro di sfilo braccio	Unico cilindro a doppio stadio.
Lunghezza braccio	40 m
Pick & Carry	Sollevamento fino a 16.000 kg e 4 km/h.





EQUIPAGGIAMENTO

TORRETTA

Telaio	Struttura saldata antitorsione, in acciaio ad elevato grado resistenziale.
Rotazione	Continua a 360° mediante motore idraulico a pistoni assiali. Riduttore epicicloidale con ralla a dentatura interna e doppio giro di sfere. Freno negativo a dischi multipli.
Comando	Manipolatori ad azionamento idraulico/elettrico con possibilità di manovre simultanee proporzionali.
Argano di sollevamento	Motore a cilindrata variabile a pistone assiale. Tamburo di sollevamento con riduttore epicicloidale integrato e freno di stazionamento con dischi multipli. Valvola di blocco e controllo della discesa. Pressacavo per migliorare l'avvolgimento della fune sul tamburo.
Impianto idraulico	Impianto a circuito aperto con pompe idrauliche a pistoni assiali. Distributori idraulici proporzionali con regolazione della potenza <i>load sensing</i> . Possibilità di eseguire più manovre contemporaneamente. Scambiatore di calore per raffreddamento dell'olio. Filtraggio olio attraverso n°1 filtro a cartuccia sul circuito di ritorno.
Stabilizzazione	Con auto livellamento eseguito con n° 4 martinetti idraulici a comando indipendente.
Serbatoio olio idraulico	450 l
Impianto elettrico	Alimentazione a 24 V. Rete di gestione veicolo CAN Bus. 2 batterie con ciascuna 143Ah.
Dispositivi di sicurezza	Limitatore elettronico del carico con indicazione dell'inclinazione del braccio, lunghezza braccio, carico sollevato, massimo carico sollevabile. Interruttori di finecorsa. Valvole di sicurezza su tutte le funzioni idrauliche.
Zavorra	In un pezzo unico con un peso di 1,5 ton.
Telecamere	N°1 telecamera posta sul lato posteriore per aumentare la visibilità durante le manovre più ristrette. N°1 telecamera per la supervisione dell'avvolgimento della fune sull'argano.

MOTORE

Motore	Motore Cummins B 4.5 Stage V- Tier 4f- 149 kW@2200rpm.
Serbatoio gasolio	300 l
Serbatoio def	38 l

TABELLA 01

ROTAZIONE A 360°. Braccio principale - Stabilizzatori 100% - CWT 1500kg

RAGGIO (m)	LUNGHEZZA BRACCIO								
	10,4	13,7	17,0	20,8	24,5	28,3	32,0	35,8	39,5
2,5	34.000	20.000	9.800	9.700	9.350				
3,0	30.000	19.000	10.000	9.850	9.500	9.050			
3,5	28.000	18.000	10.250	10.050	9.700	9.200	6.400		
4,0	23.000	16.500	10.550	10.300	9.900	9.350	6.400	5.000	
4,5	20.000	16.250	10.800	10.550	10.050	9.500	6.400	5.000	
5,0		16.000	11.150	10.850	10.300	9.700	6.400	5.000	4.000
6,0		13.000	12.100	11.500	10.850	10.250	6.400	5.000	4.000
7,0		11.000	12.100	11.100	11.000	10.000	6.400	5.000	4.000
8,0		8.350	9.550	10.200	9.950	9.000	6.400	5.000	4.000
9,0		6.500	7.600	8.400	8.000	7.700	6.400	5.000	4.000
10,0		5.200	6.250	6.950	6.600	6.300	6.400	5.000	4.000
11,0			5.200	5.900	5.550	5.250	5.700	5.000	4.000
12,0			4.500	5.050	4.700	4.450	4.900	4.650	4.000
13,0				4.300	4.050	3.800	4.200	4.000	3.500
14,0				3.600	3.500	3.250	3.700	3.450	3.000
15,0				3.100	3.050	2.800	3.250	3.000	2.500
16,0					2.700	2.450	2.850	2.650	2.000
17,0						2.100	2.500	2.300	1.800
18,0						1.800	2.300	2.000	1.600
19,0						1.500	2.000	1.800	1.550
20,0							1.800	1.500	1.450
21,0							1.500	1.350	1.200
22,0							1.200	1.100	1.100
23,0							1.000	900	850
25,0								600	550
27,0									400
28,0									
Taglie	16	10	6	6	6	6	4	4	4
Q _{MAX}	45,4	26,7	16,5	16,5	16,5	16,5	11,2	11,2	11,2
1a	0%	50%	100%	100%	100%	100%	100%	100%	100%
2a	0%	0%	0%	17%	33%	50%	67%	83%	100%
3a	0%	0%	0%	17%	33%	50%	67%	83%	100%
4a	0%	0%	0%	17%	33%	50%	67%	83%	100%
Sfilo I [mm]	0	3325	6650	6650	6650	6650	6650	6650	6650
Sfilo II [mm]	0	0	0	1250	2500	3750	5000	6250	7500
Velocità massima del vento ammissibile v = 49 km/h									

TABELLA 02

TORRETTA A 0°. Braccio principale - Stabilizzatori 100% - CWT 1500kg

RAGGIO (m)	LUNGHEZZA BRACCIO								
	10,4	13,7	17,0	20,8	24,5	28,3	32,0	35,8	39,5
2,0	45.000								
2,5	40.000	25.000	9.800	9.700	9.350				
3,0	37.000	23.000	10.000	9.850	9.500	9.050			
3,5	34.000	22.000	10.250	10.050	9.700	9.200	6.400		
4,0	30.000	21.000	10.550	10.300	9.900	9.350	6.400	5.000	
4,5	25.000	20.000	10.800	10.550	10.050	9.500	6.400	5.000	
5,0		16.000	11.150	10.850	10.300	9.700	6.400	5.000	4.000
6,0		14.000	12.100	11.500	10.850	10.250	6.400	5.000	4.000
7,0		12.000	12.100	11.100	11.000	10.000	6.400	5.000	4.000
8,0		9.000	9.550	10.200	9.950	9.000	6.400	5.000	4.000
9,0		7.500	7.600	8.400	8.000	7.700	6.400	5.000	4.000
10,0		6.000	6.250	6.950	6.600	6.300	6.400	5.000	4.000
11,0			6.000	6.100	5.700	5.250	5.700	5.000	4.000
12,0			5.000	5.300	5.200	4.450	4.900	4.650	4.000
13,0				4.600	4.500	3.800	4.200	4.000	3.500
14,0				4.200	4.100	3.250	3.700	3.450	3.000
15,0				3.200	3.400	2.800	3.250	3.000	2.500
16,0					3.000	2.450	2.850	2.650	2.000
17,0						2.100	2.500	2.300	1.800
18,0						1.800	2.300	2.000	1.600
19,0						1.500	2.000	1.800	1.550
20,0							1.800	1.500	1.450
21,0							1.500	1.350	1.200
22,0							1.200	1.100	1.100
23,0							1.000	900	850
25,0								600	550
27,0									400
Taglie	16	10	6	6	6	6	4	4	4
Q _{MAX}	45,4	26,7	16,5	16,5	16,5	16,5	11,2	11,2	11,2
1a	0%	50%	100%	100%	100%	100%	100%	100%	100%
2a	0%	0%	0%	17%	33%	50%	67%	83%	100%
3a	0%	0%	0%	17%	33%	50%	67%	83%	100%
4a	0%	0%	0%	17%	33%	50%	67%	83%	100%
Sfilo I [mm]	0	3325	6650	6650	6650	6650	6650	6650	6650
Sfilo II [mm]	0	0	0	1250	2500	3750	5000	6250	7500

TABELLA 03

**SU RUOTA FOLLE. Braccio principale - Su cingoli - Velocità traslazione 4 km/h - Pendenza 3° -
CON E SENZA CWT 1500kg**

RAGGIO (m)	LUNGHEZZA BRACCIO							
	10,4	13,7						
2,5	16.000	11.900						
3,0	12.700	10.000						
3,5	12.000	8.500						
4,0	9.900	7.200						
4,5	8.100	6.100						
5,0		5.100						
6,0		3.800						
7,0		2.800						
8,0		2.000						
9,0		1.500						
10,0		1.000						
11,0								
12,0								
13,0								
14,0								
15,0								
16,0								
17,0								
18,0								
19,0								
20,0								
21,0								
22,0								
23,0								
25,0								
27,0								
28,0								
Taglie	6	6						
Q _{MAX}	16,5	16,5						
1a	0%	50%						
2a	0%	0%						
3a	0%	0%						
4a	0%	0%						
Sfilo I [mm]	0	3325						
Sfilo II [mm]	0	0						
Velocità massima del vento ammissibile v = 49 km/h								

TABELLA 03

SU RUOTA FOLLE. Braccio principale - Su cingoli - Velocità traslazione 4 km/h - Pendenza 3° -
CON E SENZA CWT 1500kg

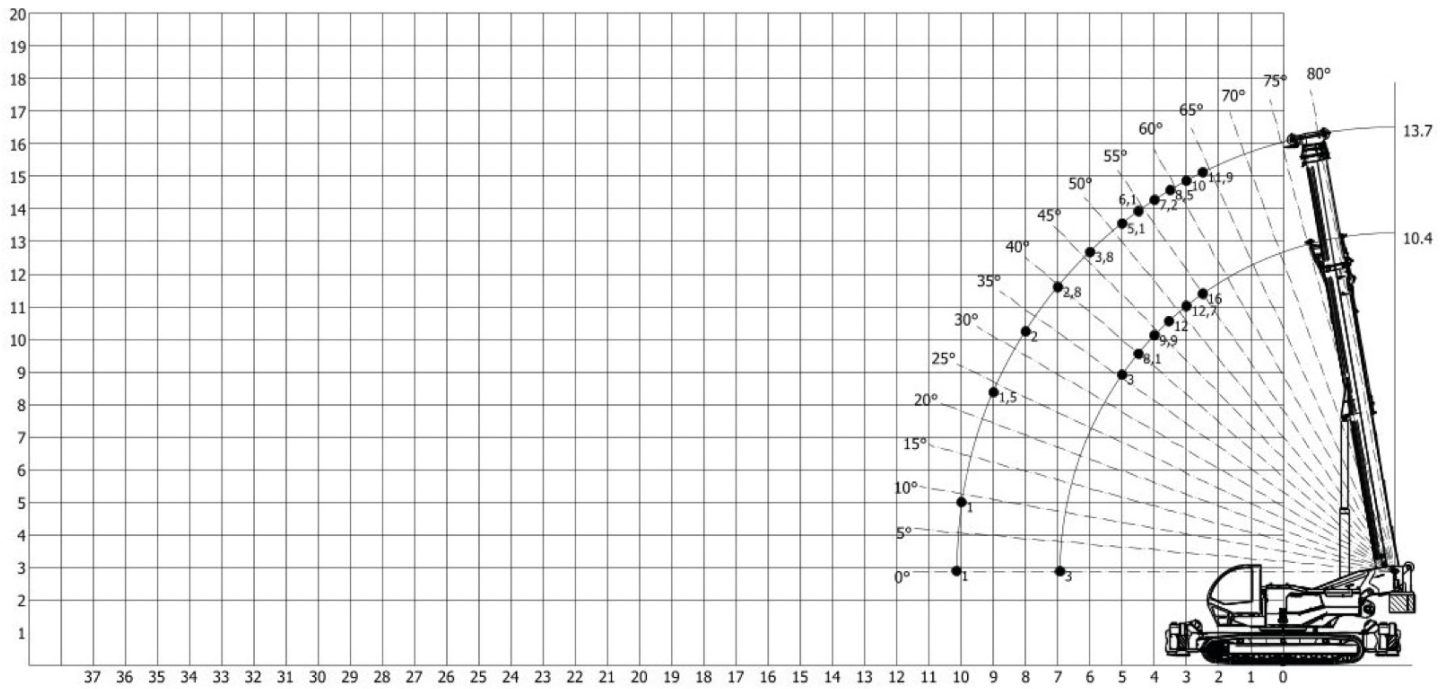


TABELLA 04

Braccio principale + Jib - INCLINAZIONE JIB 0°/10°/20° - BRACCIO 35,8/39,5 m - ROTAZIONE A 360°. Stabilizzatori 100% - Lunghezza jib 9,93m - CWT 1500 kg

RAGGIO (m)	INCLINAZIONE JIB 0°		INCLINAZIONE JIB 10°		INCLINAZIONE JIB 20°	
	LUNGHEZZA BRACCIO					
	35,8	39,5	35,8	39,5	35,8	39,5
8,0						
9,0	2.000					
10,0	2.000	2.000				
11,0	2.000	2.000	2.000			
12,0	2.000	2.000	2.000	2.000		
13,0	2.000	2.000	2.000	2.000	1.900	
14,0	2.000	2.000	2.000	2.000	1.800	1.700
15,0	2.000	2.000	2.000	1.900	1.700	1.600
16,0	2.000	2.000	1.900	1.800	1.600	1.500
17,0	2.000	2.000	1.800	1.700	1.500	1.400
18,0	2.000	1.800	1.700	1.600	1.400	1.300
19,0	2.000	1.700	1.600	1.500	1.300	1.200
20,0	2.000	1.500	1.500	1.400	1.200	1.100
21,0	1.800	1.300	1.400	1.300	1.100	1.000
22,0	1.600	1.100	1.300	1.200	1.000	950
23,0	1.300	950	1.200	1.000	950	900
24,0	1.200	800	1.100	900	850	800
25,0	1.000	700	1.000	800	750	700
26,0	800	600	800	700	650	600
27,0	700	500	700	600	600	500
28,0	500	400	600	500	500	400
29,0			500	400	400	300
30,0			400	300	300	250
31,0						
Taglie	1	1	1	1	1	1
Q _{MAX}	3,7	3,7	3,7	3,7	3,7	3,7
1a	100%	100%	100%	100%	100%	100%
2a	83%	100%	83%	100%	83%	100%
3a	83%	100%	83%	100%	83%	100%
4a	83%	100%	83%	100%	83%	100%
Velocità massima del vento ammissibile v = 49 km/h						

TABELLA 04

Braccio principale + Jib - INCLINAZIONE JIB 0° - BRACCIO 35,8 - ROTAZIONE A 360° - Stabilizzatori 100% -
Lunghezza jib 9,93m - CWT 1500 kg

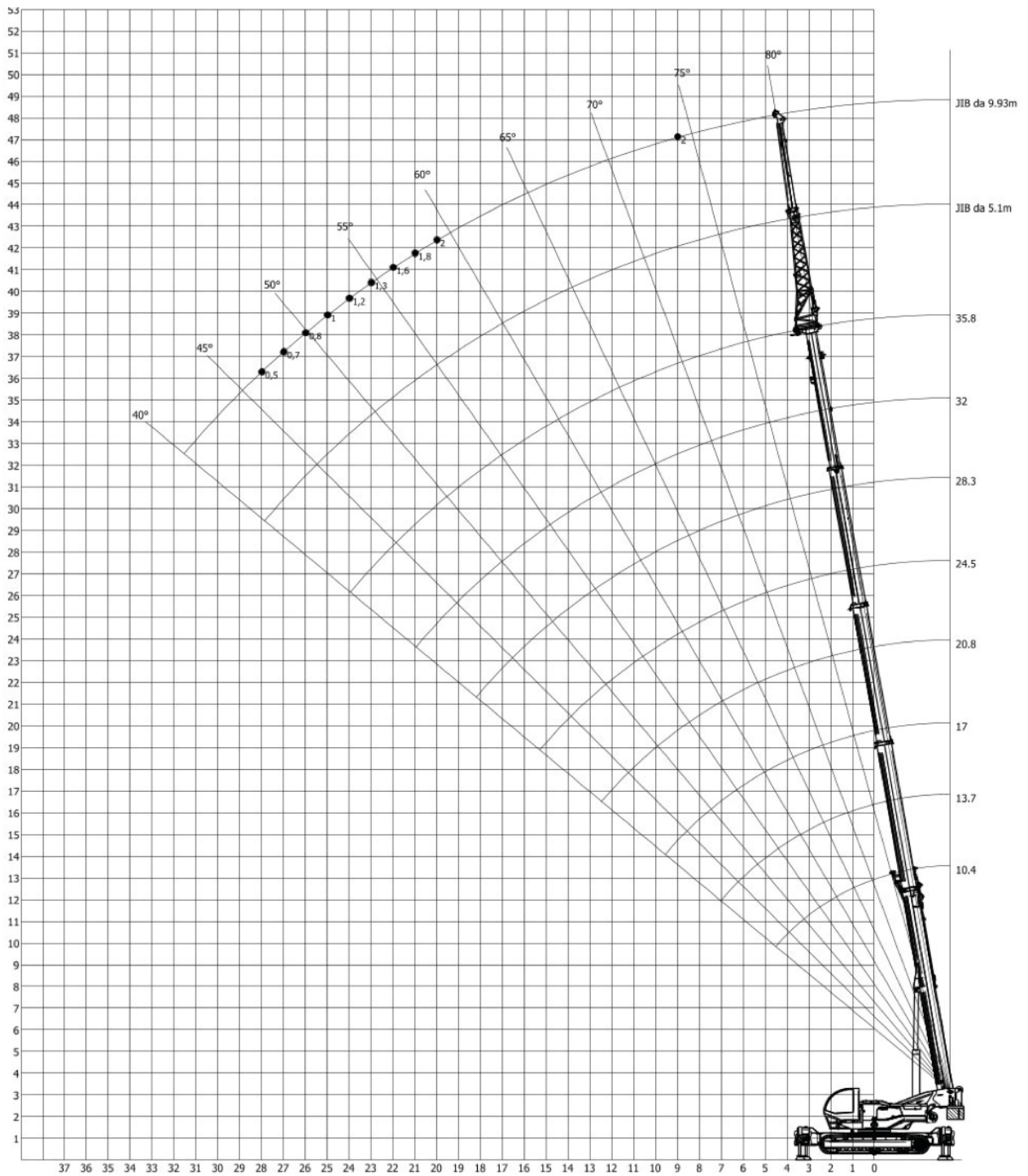


TABELLA 04

Braccio principale + Jib - INCLINAZIONE JIB 0° - BRACCIO 39,5 - OVER FULL RANGE (360°). Stabilizzatori 100% -
Lunghezza jib 9,93m - CWT 1500 kg

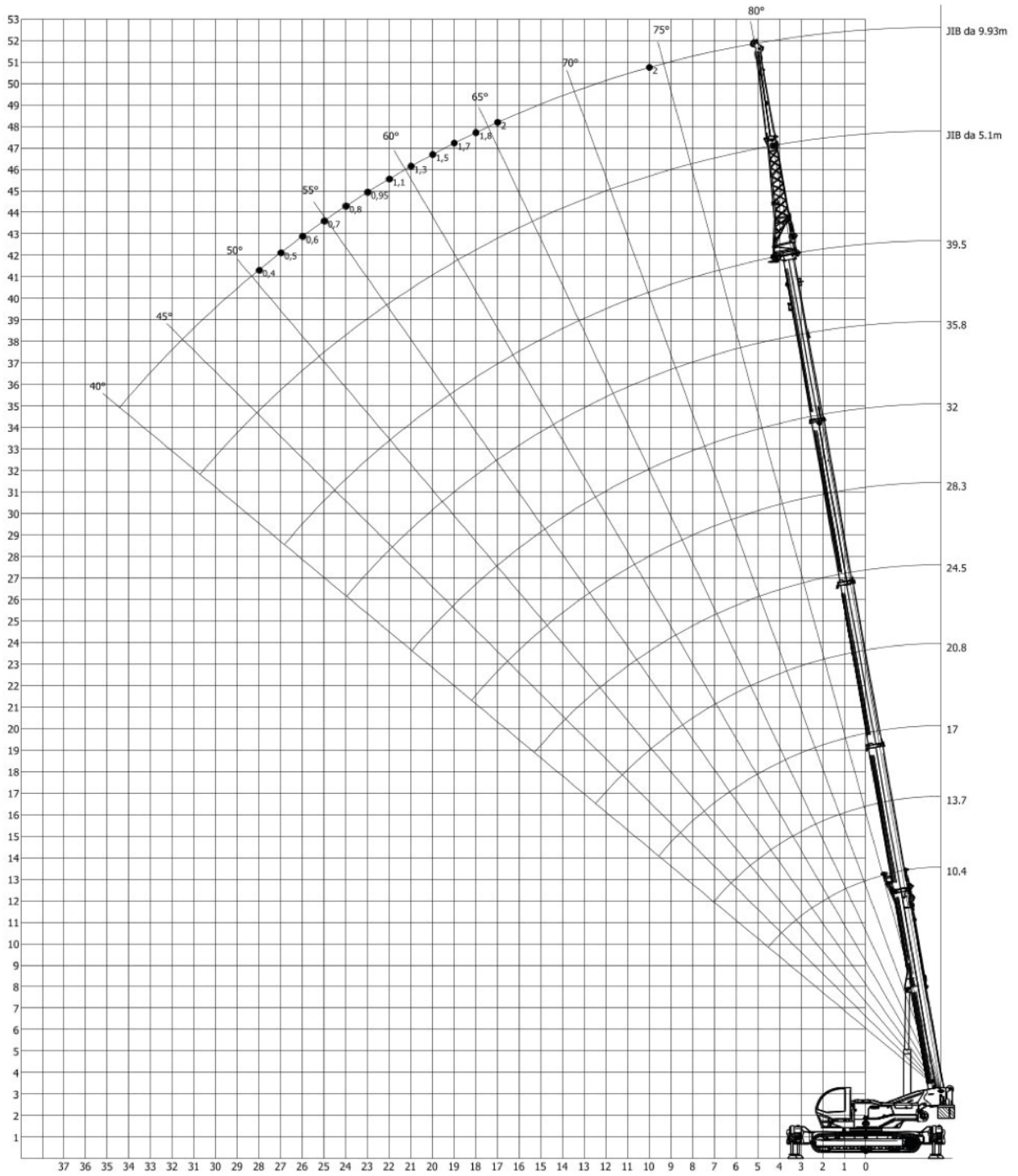


TABELLA 04

Braccio principale + Jib - INCLINAZIONE JIB 10° - BRACCIO 35,8 - ROTAZIONE A 360° - Stabilizzatori 100% -
Lunghezza jib 9,93m - CWT 1500 kg

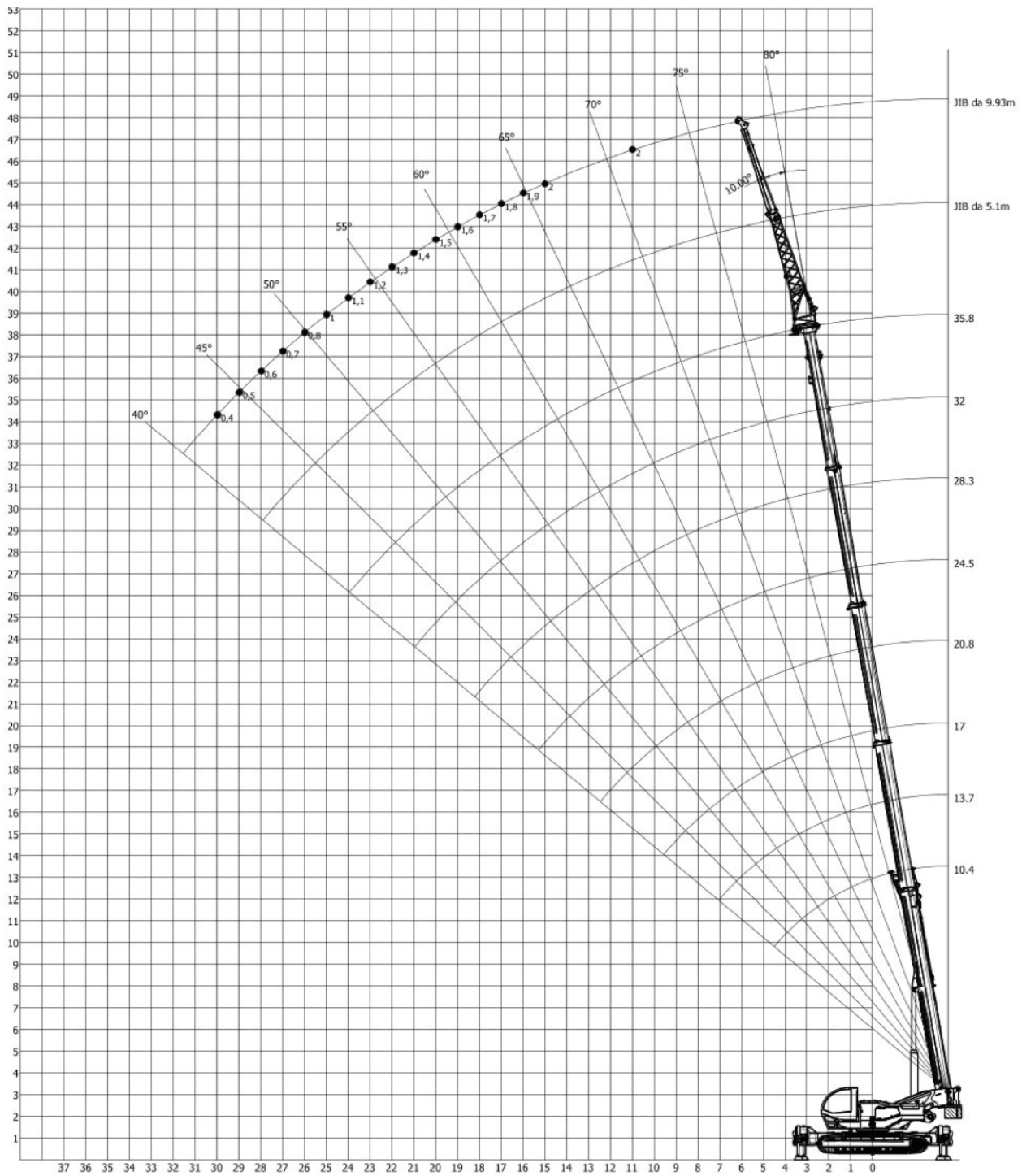


TABELLA 04

Braccio principale + Jib - INCLINAZIONE JIB 10° - BRACCIO 39,5 - ROTAZIONE A 360° - Stabilizzatori 100% -
Lunghezza jib 9,93m - CWT 1500 kg

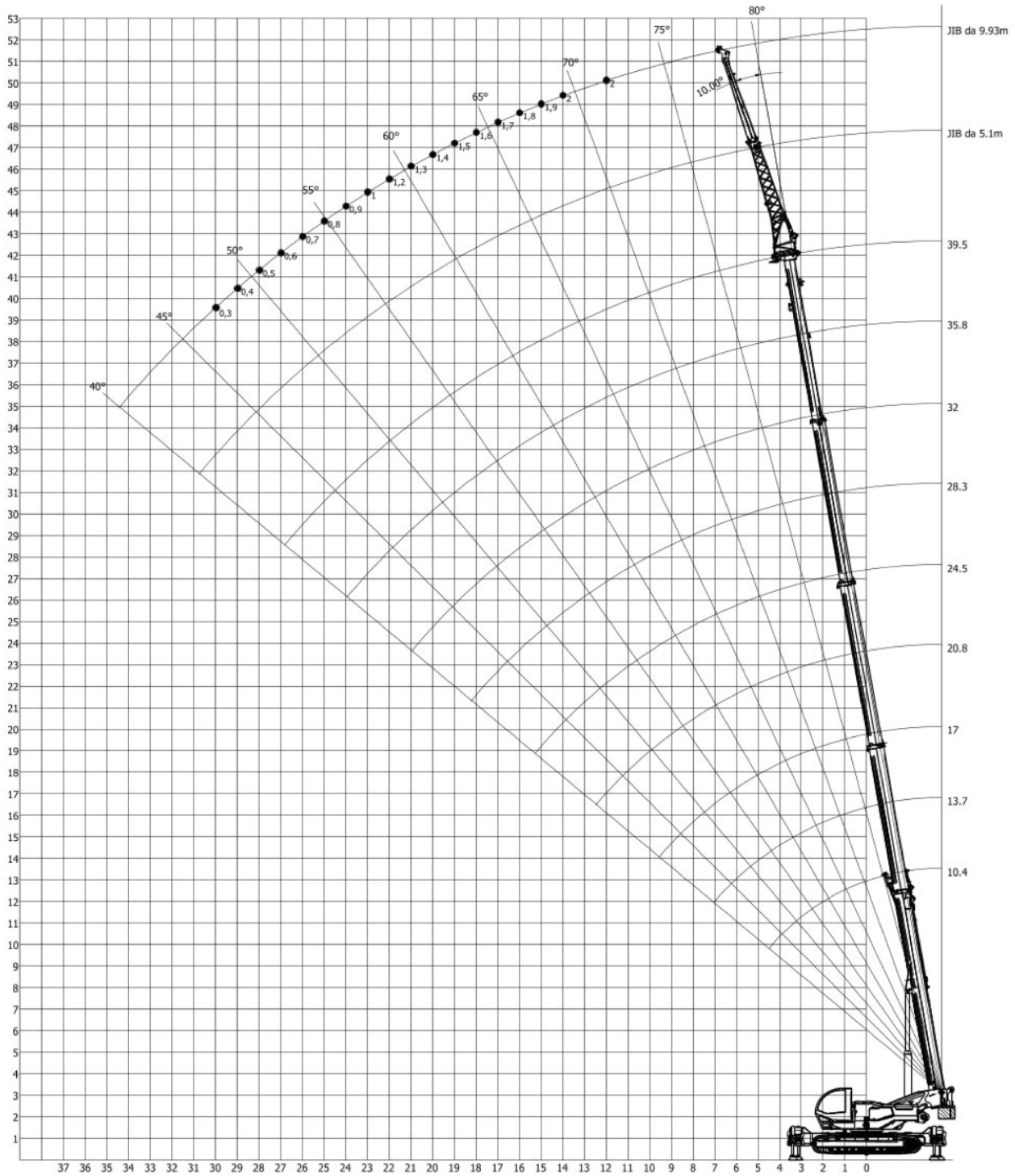


TABELLA 04

Braccio principale + Jib - INCLINAZIONE JIB 20° - BRACCIO 35,8 - ROTAZIONE A 360° - Stabilizzatori 100% -
Lunghezza jib 9,93m - CWT 1500 kg

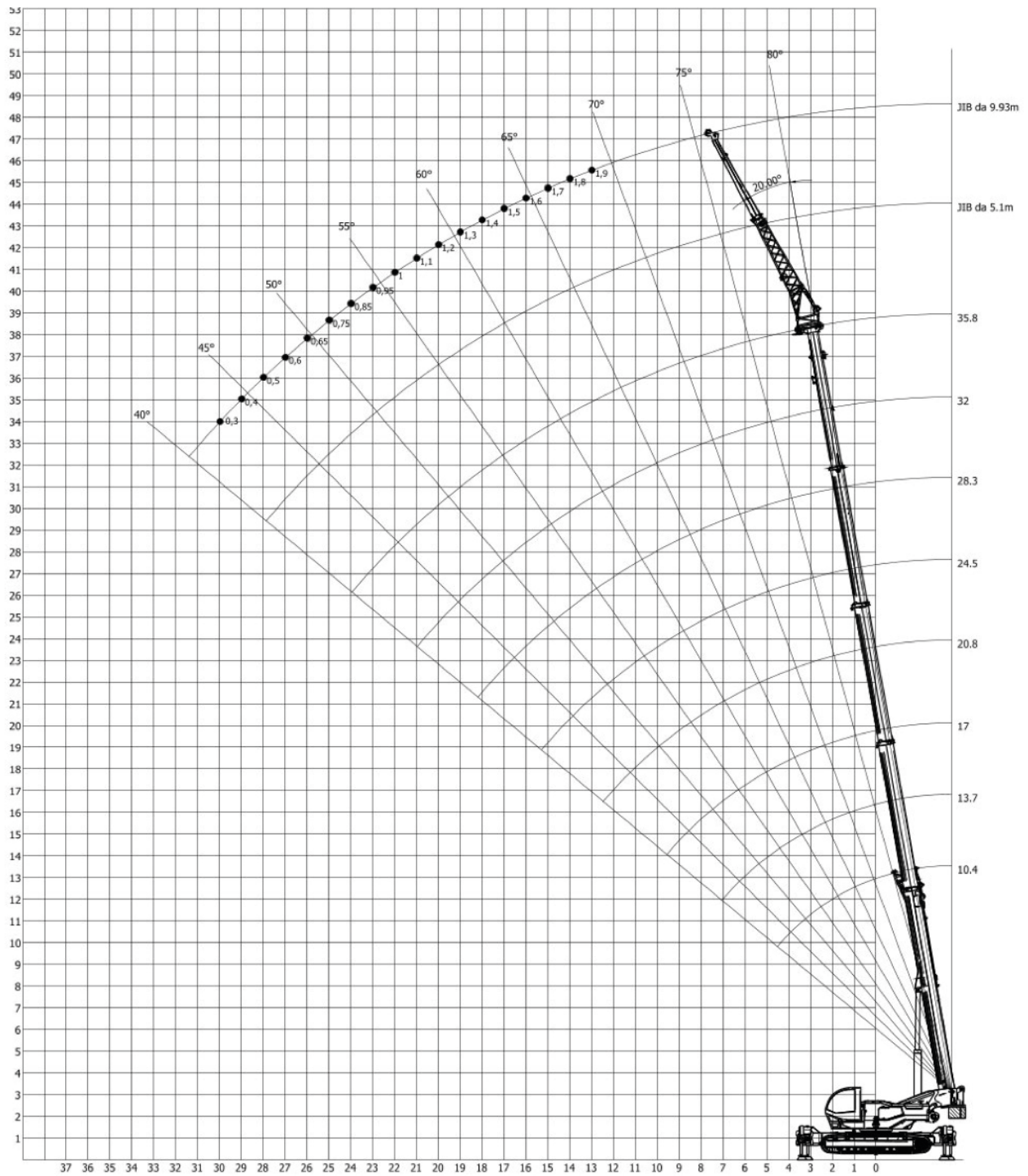


TABELLA 04

Braccio principale + Jib - INCLINAZIONE JIB 20° - BRACCIO 39,5 - ROTAZIONE A 360° - Stabilizzatori 100% -
Lunghezza jib 9,93m - CWT 1500 kg

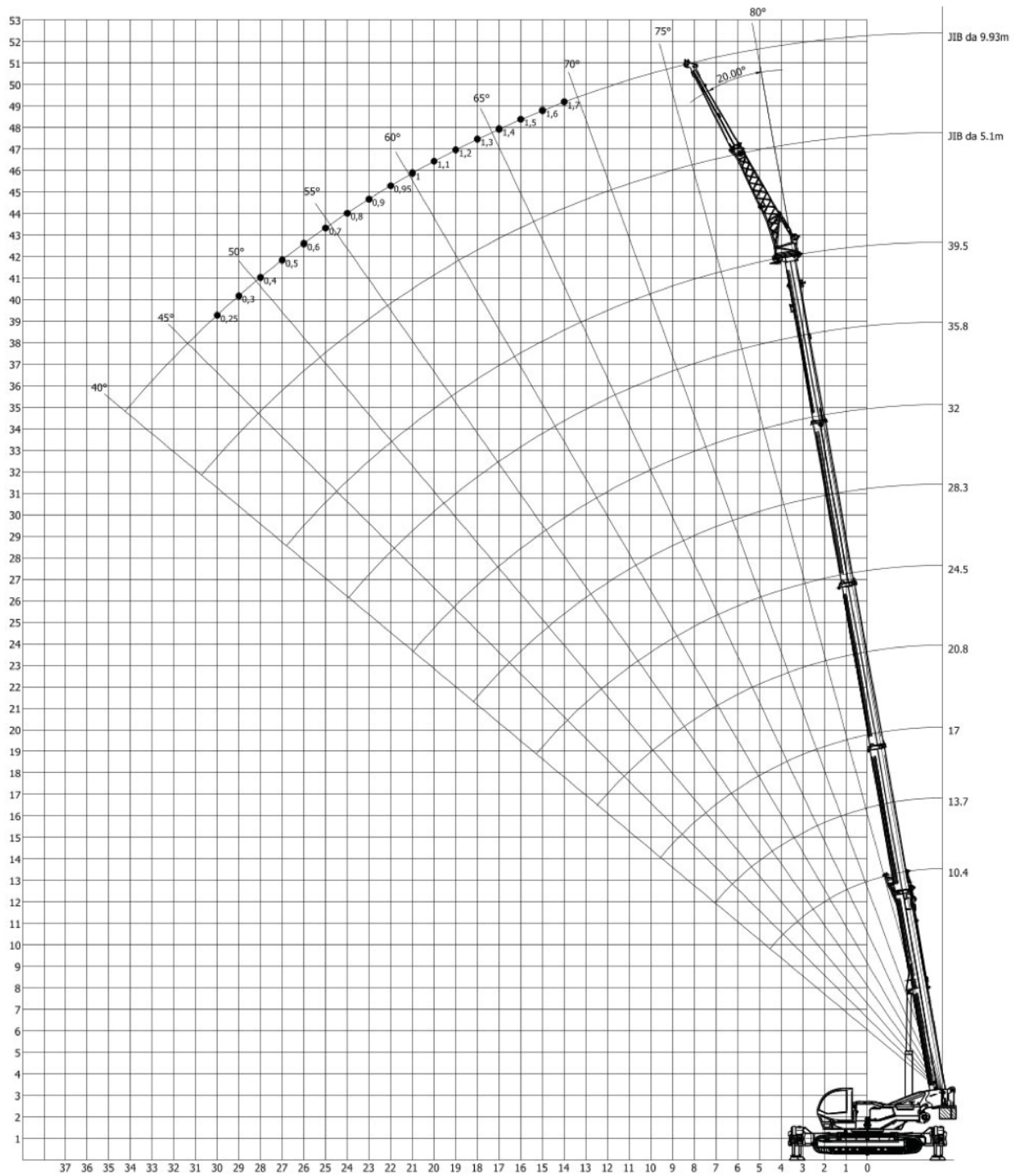


TABELLA 05

ROTAZIONE A 360°. Braccio principale + Jib - Stabilizzatori 100% - Lunghezza jib 11 m - NO CWT

RAGGIO (m)	LUNGHEZZA BRACCIO			
		39,5	39,5	39,5
8,0				
9,0		1.600		
10,0		1.600		
11,0		1.600	1.600	1.600
12,0		1.600	1.600	1.600
13,0		1.600	1.600	1.600
14,0		1.600	1.600	1.600
15,0		1.600	1.600	1.600
16,0		1.600	1.600	1.600
17,0		1.600	1.600	1.600
18,0		1.300	1.400	1.400
19,0		1.100	1.200	1.200
20,0		950	1.000	1.000
21,0		750	800	900
22,0		600	600	700
23,0		450	500	550
24,0		300	350	400
25,0			250	300
26,0				
27,0				
28,0				
29,0				
30,0				
31,0				
Taglie	1	1	1	1
Q _{MAX}				
1a	100%	100%	100%	100%
2a	83%	100%	100%	100%
3a	83%	100%	100%	100%
4a	83%	100%	100%	100%
Velocità massima del vento ammissibile v = 49 km/h				

TABELLA 06

ROTAZIONE A 360°. Braccio principale + Jib - Stabilizzatori 100% - Lunghezza jib 16 m - NO CWT

RAGGIO (m)	LUNGHEZZA BRACCIO			
		39,5	39,5	39,5
8,0				
9,0				
10,0		1.000		
11,0		1.000		
12,0		800	800	
13,0		800	800	600
14,0		800	800	600
15,0		800	800	600
16,0		800	800	600
17,0		800	800	500
18,0		800	700	500
19,0		700	700	500
20,0		700	600	500
21,0		600	600	500
22,0		600	500	500
23,0		500	500	500
24,0		500	400	500
25,0		400	400	500
26,0		300	300	400
27,0		200	200	300
28,0				200
29,0				
30,0				
31,0				
Taglie	1	1	1	1
Q _{MAX}				
1a	100%	100%	100%	100%
2a	83%	100%	100%	100%
3a	83%	100%	100%	100%
4a	83%	100%	100%	100%
Velocità massima del vento ammissibile v = 49 km/h				



OPTIONAL

- 2° Argano
- Prolunga jib per 52 m
- Prolunga jib per 58 m
- Falcone 1,5 m
- Kit Industria 4.0
- Radiocomando
- 4 Cassette porta attrezzi
- Cabina inclinabile
- Luci personalizzate
(4 fari LED + 2 fari da lavoro)
- Verniciatura personalizzata
- Kit sovrappattini in gomma



Tutti i dati, le caratteristiche tecniche e le informazioni riportate in questo documento sono a titolo informativo e possono subire variazioni senza alcun obbligo di preavviso. Tutte le specifiche descritte non costituiscono una garanzia dal momento che le prestazioni della macchina variano in funzione dell'utilizzo.

Le illustrazioni della macchina possono contenere attrezzature opzionali e supplementari. I dati dimensionali si riferiscono a misure medie di riferimento indicate a titolo unicamente informativo.

La messa in servizio della macchina e il corretto utilizzo richiedono l'osservanza del manuale d'uso e manutenzione.

I pesi di ganci, bozzelli e tutti gli accessori per il sollevamento fanno parte del carico e devono essere dedotti dai carichi indicati.

Contattare TeknoGRC per avere maggiori informazioni riguardanti attrezzature opzionali e supplementari.

LA NOSTRA GAMMA



TK20



TK30



TK40



TK40 HD



TK45 LS



TK35 T



CG 2040



TKC150-5

Hai bisogno di una gru su misura? Realizziamo mezzi su richiesta specifici per le necessità del cliente.
Per maggiori informazioni, contattaci all'indirizzo e-mail info@teknogrc.it



TEKNO GRC s.r.l.

Via Vecchia Fornace, 31
24050 Bariano (BG)

+39 0363 958311
info@teknogrc.it

www.teknogrc.it