



TK45 LS

RAUPENKRAN

TK45 LS

Ideal für die Montage und Wartung von Anlagen in großer Höhe wie Masten, Stromleitungen, Seilbahnen und Antennen





- ☑ Der TK45 LS eignet sich für die Montage von Masten für Hoch-, Mittel- und Niederspannung
- ☑ Die leistungsstarken Danfoss-Motoren auf dem Raupenfahrwerk erlauben das Erreichen von Arbeitsbereichen, die mit herkömmlichen Hubgeräten nicht zugänglich sind
- ☑ Das Stabilisierungssystem mit Teleskopträgern ermöglicht das Heben von Lasten unter schwierigsten Arbeitsbedingungen
- ☑ Die drei Neigungen des Auslegers bieten die Möglichkeit, Lasten auf engstem Raum ohne Spezialausrüstungen zu heben



45 t
MAX. LAST

42 m
MAX. HUBHÖHE

58 m
MAX. HUBHÖHE MIT AUSLEGER

4 km/h
MAX. GESCHWINDIGKEIT

32 t
GESAMTGEWICHT

149 kW
MOTOR

Der TK45 LS ist ein kompakter Raupenkran mit Stabilisierungssystem mit ausziehbaren Trägern und unabhängig gesteuerten Hydraulikzylindern. Die Lenkung mit Lenkrad, das über Danfoss-Steuergerät verwaltete Übersetzungssystem und die reduzierten Abmessungen erlauben es dem Bediener, den Kran auf engstem Raum zu manövrieren.

Die Hydraulikzylinder zur Stabilisierung mit Selbstnivellierung werden einfach von Bord der Maschine aus betätigt. Der klappbare Ausleger ermöglicht das Erreichen der Maximalhöhe von 58 m, während die neigbare Kabine dem Bediener eine komplette Sicht auf die gehobene Last bietet.

Die beiliegende Fernsteuerung erleichtert das Laden und Abladen des Krans.
Die modernen Abgasnachbehandlungssysteme garantieren sehr niedrige Emissionen.

ARM

TELESKOPARM

Teleskop aus hochfestem Stahl. 1 Basiselement, 1 unabhängiger Ausschub und 3 synchronisierte Ausschübe.

AUSLEGER

In 3 Positionen neigbar (0°-10°-20°).
L= 9930 mm klappbar in 2 Hälften.
In der gänzlich ausgefahrenen oder in der reduzierten Version nutzbar.

ARMAUSSCHUBZYLINDER

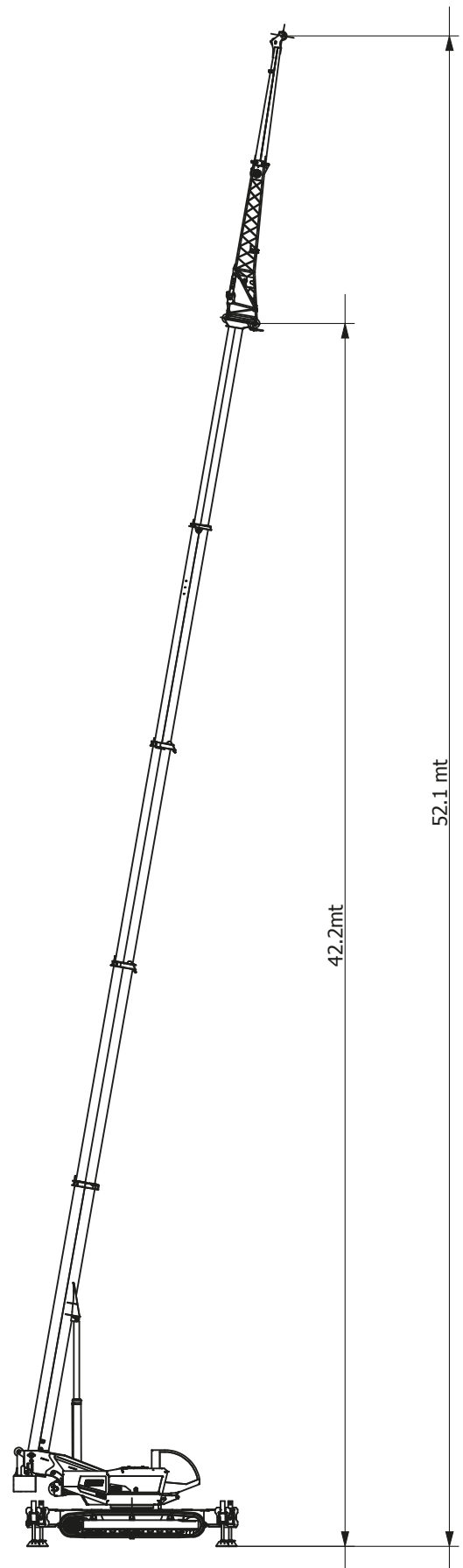
Ein zweistufiger Zylinder.

LÄNGE DES ARMS MIT AUSLEGER

50 m

PICK & CARRY

Bis zu 16.000 kg Hub und 4 km/h.





KABINE

LENKUNG

Ergonomische Lenkung mit Lenkrad und Gaspedal. *Dual Path*-Modus mit aktiver Gegendrehung. Automatische / manuelle *Park Brake*-Steuerung.

FAHRERKABINE

Um 30° neigbare Kabine. Komfortable Kabine mit optimaler Sicht und Schiebefenstern. Vordere und obere Verglasung mit Scheibenwischer. Korrosionsbeständiger Lack. Breite Sicht für die unterschiedlichen Arbeitsbedingungen.

KOMFORT

Klimaanlage, Heizung und gefederter Sitz. Sicherheitsgurte. Hervorragende Beleuchtung der Fahrerkabine.

FERNSTEUERUNG

Fernsteuerung für das sichere Laden und Beladen des Krans.



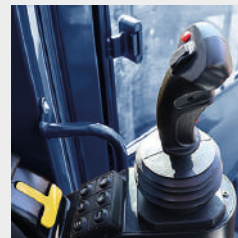
Ergonomische Lenkung mit Lenkrad und Gaspedal



Display Industrie 4.0



Übersichtliche und intuitive Instrumententafel



Joystick zur Steuerung von operativen Funktionen

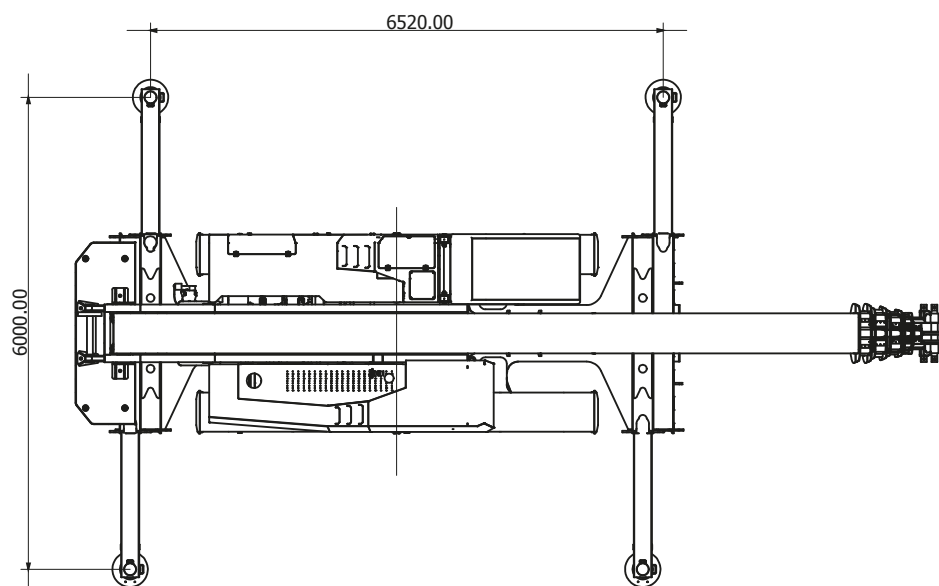
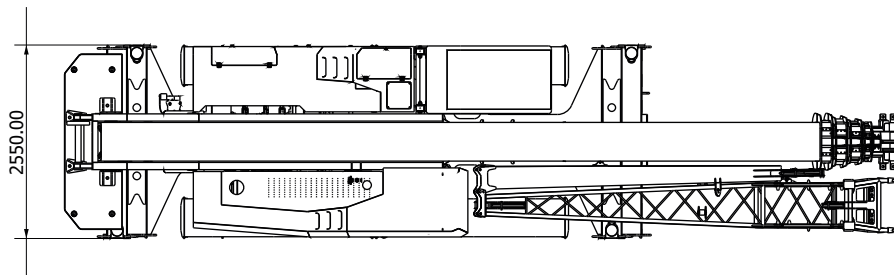
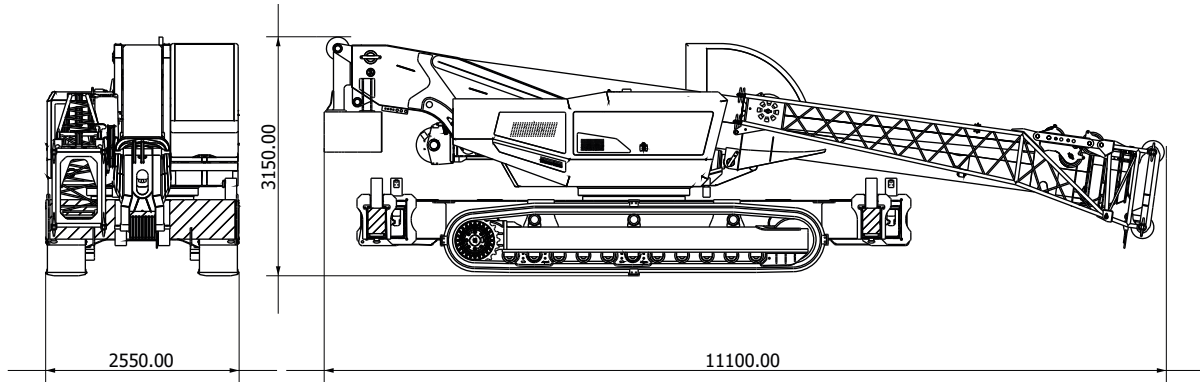


Optionale Möglichkeit zur Steuerung über Fernsteuerung



TECHNISCHE EIGENSCHAFTEN - BETRIEBSGESCHWINDIGKEITEN - ABMESSUNGEN	Maximale Tragfähigkeit	45	t
	Maximale Hubhöhe	42	m
	Maximale Hubhöhe mit Ausleger	58	m
	Geschwindigkeit der Seilwinde	67/154	m/min
	Länge und Durchmesser der Seile	L 200 Ø 13	m - mm
	Geschwindigkeit des Armhubs	55	s
	Geschwindigkeit des Armauslegers	120	s
	Drehgeschwindigkeit des Kranoberwagens	1	U/min
	Höchstgeschwindigkeit	4	km/h
	Maximale Neigung	87,8	%
	Emissionen	EU 2016/1628	
	Gesamtgewicht	32	t
	Gesamtmaße (BxTxH)	11.100x2.550x3.150	mm
	Länge des Arms	40	m
	Länge des Arms mit Ausleger	50	m
Neigung des Arms	-2 +80	°	

ABMESSUNGEN



AUSRÜSTUNG

FAHRWERK

Fahrwerk	Zwei Raupenfahrwerke mit 500 mm Raupenbreite. Stabilisierung mit ausziehbaren Trägern und Hydraulikzylindern L=6.520 mm und B=6.000 mm.
Übersetzung	Über Danfoss-Steuergerät verwaltete hydraulische Betätigung des Übersetzungssystems. Zwei Pumpen und zwei Motoren mit geschlossenem Kreislauf erlauben eine Geschwindigkeit von 4 km/h. Die Maschine ist mit einem Antidumping-Filter ausgestattet, um die Schwankungen am Pedal und am Lenkrad während der Arbeitsphase zu absorbieren.
Elektrische Anlage	CAN Bus-Datenübertragung. 24 Volt-Gleichstrom.

LENKUNG

Lenkung	Ergonomische Lenkung mit Lenkrad und Gaspedal. <i>Dual Path</i> -Modus mit aktiver Gegendrehung. Automatische / manuelle <i>Park Brake</i> -Steuerung.
Fahrerkabine	Um 30° neigbare Kabine. Komfortable Kabine mit optimaler Sicht und Schiebefenstern. Vordere und obere Verglasung mit Scheibenwischer. Korrosionsbeständiger Lack. Breite Sicht für die unterschiedlichen Arbeitsbedingungen.
Komfort	Klimaanlage, Heizung und gefederter Sitz. Sicherheitsgurte. Hervorragende Beleuchtung der Fahrerkabine.
Fernsteuerung	Fernsteuerung für das sichere Laden und Beladen des Krans.

ARM

Teleskoparm	Teleskop aus hochfestem Stahl. 1 Basiselement, 1 unabhängiger Ausschub und 3 synchronisierte Ausschübe.
Ausleger	In 3 Positionen neigbar (0°-10°-20°). L= 9930 mm klappbar in 2 Hälften. In der gänzlich ausgefahrenen oder in der reduzierten Version nutzbar.
Armausschubzylinder	Ein zweistufiger Zylinder.
Länge des Arms	40 m
Pick & Carry	Bis zu 16.000 kg Hub und 4 km/h.





AUSRÜSTUNG

KRANOVERWAGEN

Fahrgestell	Verwindungssteife Schweißkonstruktion aus Stahl mit hoher Festigkeit.
Drehung	Konstant mit 360° über Axialkolben-Hydraulikmotor. Planetengetriebe mit Spurlager mit Innenverzahnung und zwei Kugelkreiseln. Negative Mehrscheibenbremse.
Steuerung	Manipulatoren mit hydraulischem/elektrischem Antrieb und der Möglichkeit zu gleichzeitigen proportionalen Manövern.
Hebewinde	Axialkolbenmotor mit variablem Hubraum. Hubtrommel mit integriertem Planetengetriebe und Mehrscheiben-Feststellbremse. Sperrventil und Absenkkontrolle. Zugentlastung für eine verbesserte Aufwicklung des Seils auf der Trommel.
Hydraulikanlage	Anlage mit offenem Kreis mit Axialkolben-Hydraulikpumpen. Proportionale hydraulische Steuerventile mit <i>Load Sensing</i> -Lastregelung. Möglichkeit zur gleichzeitigen Ausführung von mehreren Manövern. Wärmetauscher für die Ölkühlung. Ölfilterung über 1 Patronenfilter an der Rücklaufleitung.
Stabilisierung	Mit Selbstnivellierung mit 4 Hydraulikzylindern mit unabhängiger Steuerung.
Hydrauliköltank	450 l
Elektrische Anlage	24 V-Stromversorgung. CAN Bus-Fahrzeugsteuernetzwerk. 2 Batterien mit jeweils 143 Ah.
Sicherheitsvorrichtungen	Elektronischer Lastbegrenzer mit Anzeige von Armneigung, Armlänge, Hebelast, maximal zulässige Hebelast. Endschalter. Sicherheitsventile an allen Hydraulikfunktionen.
Ballast	In einem Stück mit einem Gewicht von 1,5 Tonnen.
Kameras	1 Kamera an der Rückseite für bessere Sicht während der Manöver auf engstem Raum. 1 Kamera für die Überwachung der Aufwicklung des Seils auf der Winde.

MOTOR

Motor	Motor Cummins B 4.5 Stufe V- Tier 4f- 149 kW bei 2200 U/min.
Dieseltank	300 l
DEF-Tank	38 l

TABELLE 01

OVER FULL RANGE (360°). Main boom. Outriggers 100% - CWT 1500kg

RADIUS (m)	BOOM LENGHT								
	10,4	13,7	17,0	20,8	24,5	28,3	32,0	35,8	39,5
2,5	34.000	20.000	9.800	9.700	9.350				
3,0	30.000	19.000	10.000	9.850	9.500	9.050			
3,5	28.000	18.000	10.250	10.050	9.700	9.200	6.400		
4,0	23.000	16.500	10.550	10.300	9.900	9.350	6.400	5.000	
4,5	20.000	16.250	10.800	10.550	10.050	9.500	6.400	5.000	
5,0		16.000	11.150	10.850	10.300	9.700	6.400	5.000	4.000
6,0		13.000	12.100	11.500	10.850	10.250	6.400	5.000	4.000
7,0		11.000	12.100	11.100	11.000	10.000	6.400	5.000	4.000
8,0		8.350	9.550	10.200	9.950	9.000	6.400	5.000	4.000
9,0		6.500	7.600	8.400	8.000	7.700	6.400	5.000	4.000
10,0		5.200	6.250	6.950	6.600	6.300	6.400	5.000	4.000
11,0			5.200	5.900	5.550	5.250	5.700	5.000	4.000
12,0			4.500	5.050	4.700	4.450	4.900	4.650	4.000
13,0				4.300	4.050	3.800	4.200	4.000	3.500
14,0				3.600	3.500	3.250	3.700	3.450	3.000
15,0				3.100	3.050	2.800	3.250	3.000	2.500
16,0					2.700	2.450	2.850	2.650	2.000
17,0						2.100	2.500	2.300	1.800
18,0						1.800	2.300	2.000	1.600
19,0						1.500	2.000	1.800	1.550
20,0							1.800	1.500	1.450
21,0							1.500	1.350	1.200
22,0							1.200	1.100	1.100
23,0							1.000	900	850
25,0								600	550
27,0									400
28,0									
Reeving	16	10	6	6	6	6	4	4	4
Q _{MAX}	45,4	26,7	16,5	16,5	16,5	16,5	11,2	11,2	11,2
1a	0%	50%	100%	100%	100%	100%	100%	100%	100%
2a	0%	0%	0%	17%	33%	50%	67%	83%	100%
3a	0%	0%	0%	17%	33%	50%	67%	83%	100%
4a	0%	0%	0%	17%	33%	50%	67%	83%	100%
Stroke I [mm]	0	3325	6650	6650	6650	6650	6650	6650	6650
Stroke II [mm]	0	0	0	1250	2500	3750	5000	6250	7500
Maximal zulässige Windgeschwindigkeit v = 49 km/h									

TABELLE 01

OVER FULL RANGE (360°). Main boom. Outriggers 100% - CWT 1500kg

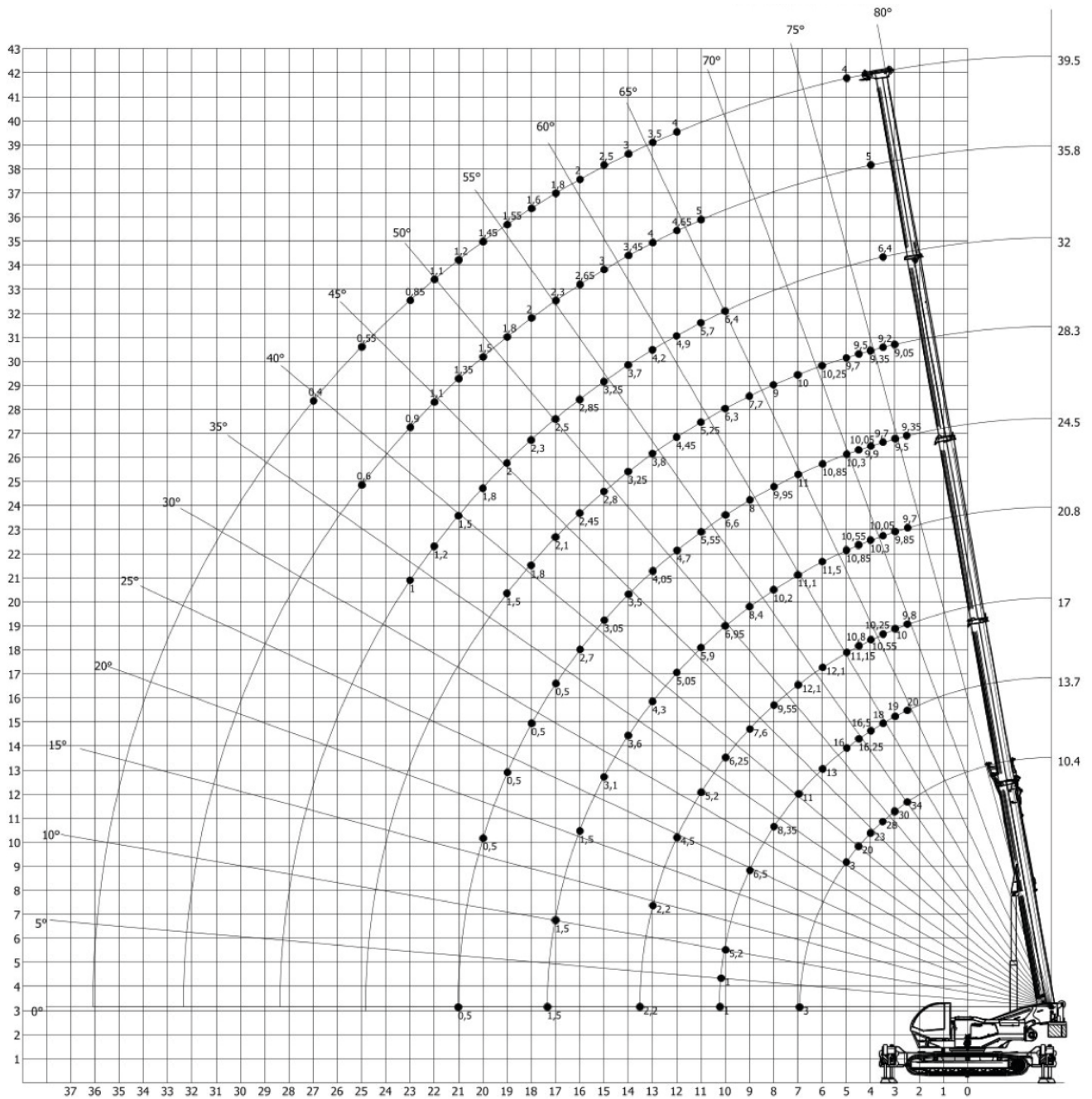


TABELLE 02

ON FRONT (0°). Main boom. Outriggers 100% - CWT 1500kg

RADIUS (m)	BOOM LENGHT								
	10,4	13,7	17,0	20,8	24,5	28,3	32,0	35,8	39,5
2,0	45.000								
2,5	40.000	25.000	9.800	9.700	9.350				
3,0	37.000	23.000	10.000	9.850	9.500	9.050			
3,5	34.000	22.000	10.250	10.050	9.700	9.200	6.400		
4,0	30.000	21.000	10.550	10.300	9.900	9.350	6.400	5.000	
4,5	25.000	20.000	10.800	10.550	10.050	9.500	6.400	5.000	
5,0		16.000	11.150	10.850	10.300	9.700	6.400	5.000	4.000
6,0		14.000	12.100	11.500	10.850	10.250	6.400	5.000	4.000
7,0		12.000	12.100	11.100	11.000	10.000	6.400	5.000	4.000
8,0		9.000	9.550	10.200	9.950	9.000	6.400	5.000	4.000
9,0		7.500	7.600	8.400	8.000	7.700	6.400	5.000	4.000
10,0		6.000	6.250	6.950	6.600	6.300	6.400	5.000	4.000
11,0			6.000	6.100	5.700	5.250	5.700	5.000	4.000
12,0			5.000	5.300	5.200	4.450	4.900	4.650	4.000
13,0				4.600	4.500	3.800	4.200	4.000	3.500
14,0				4.200	4.100	3.250	3.700	3.450	3.000
15,0				3.200	3.400	2.800	3.250	3.000	2.500
16,0					3.000	2.450	2.850	2.650	2.000
17,0						2.100	2.500	2.300	1.800
18,0						1.800	2.300	2.000	1.600
19,0						1.500	2.000	1.800	1.550
20,0							1.800	1.500	1.450
21,0							1.500	1.350	1.200
22,0							1.200	1.100	1.100
23,0							1.000	900	850
25,0								600	550
27,0									400
Reeving	16	10	6	6	6	6	4	4	4
Q _{MAX}	45,4	26,7	16,5	16,5	16,5	16,5	11,2	11,2	11,2
1a	0%	50%	100%	100%	100%	100%	100%	100%	100%
2a	0%	0%	0%	17%	33%	50%	67%	83%	100%
3a	0%	0%	0%	17%	33%	50%	67%	83%	100%
4a	0%	0%	0%	17%	33%	50%	67%	83%	100%
Stroke I [mm]	0	3325	6650	6650	6650	6650	6650	6650	6650
Stroke II [mm]	0	0	0	1250	2500	3750	5000	6250	7500

TABELLE 03

ON IDLE WHEEL - Main boom - On crawlers - travelling speed 4 km/h - slope 3° - WITH & WITHOUT CWT 1500kg

RADIUS (m)	BOOM LENGHT							
	10,4	13,7						
2,5	16.000	11.900						
3,0	12.700	10.000						
3,5	12.000	8.500						
4,0	9.900	7.200						
4,5	8.100	6.100						
5,0		5.100						
6,0		3.800						
7,0		2.800						
8,0		2.000						
9,0		1.500						
10,0		1.000						
11,0								
12,0								
13,0								
14,0								
15,0								
16,0								
17,0								
18,0								
19,0								
20,0								
21,0								
22,0								
23,0								
25,0								
27,0								
28,0								
Reeving	6	6						
Q _{MAX}	16,5	16,5						
1a	0%	50%						
2a	0%	0%						
3a	0%	0%						
4a	0%	0%						
Stroke I [mm]	0	3325						
Stroke II [mm]	0	0						
Maximal zulässige Windgeschwindigkeit v = 49 km/h								

TABELLE 03

ON IDLE WHEEL - Main boom - On crawlers - travelling speed 4 km/h - slope 3° - WITH & WITHOUT CWT 1500kg

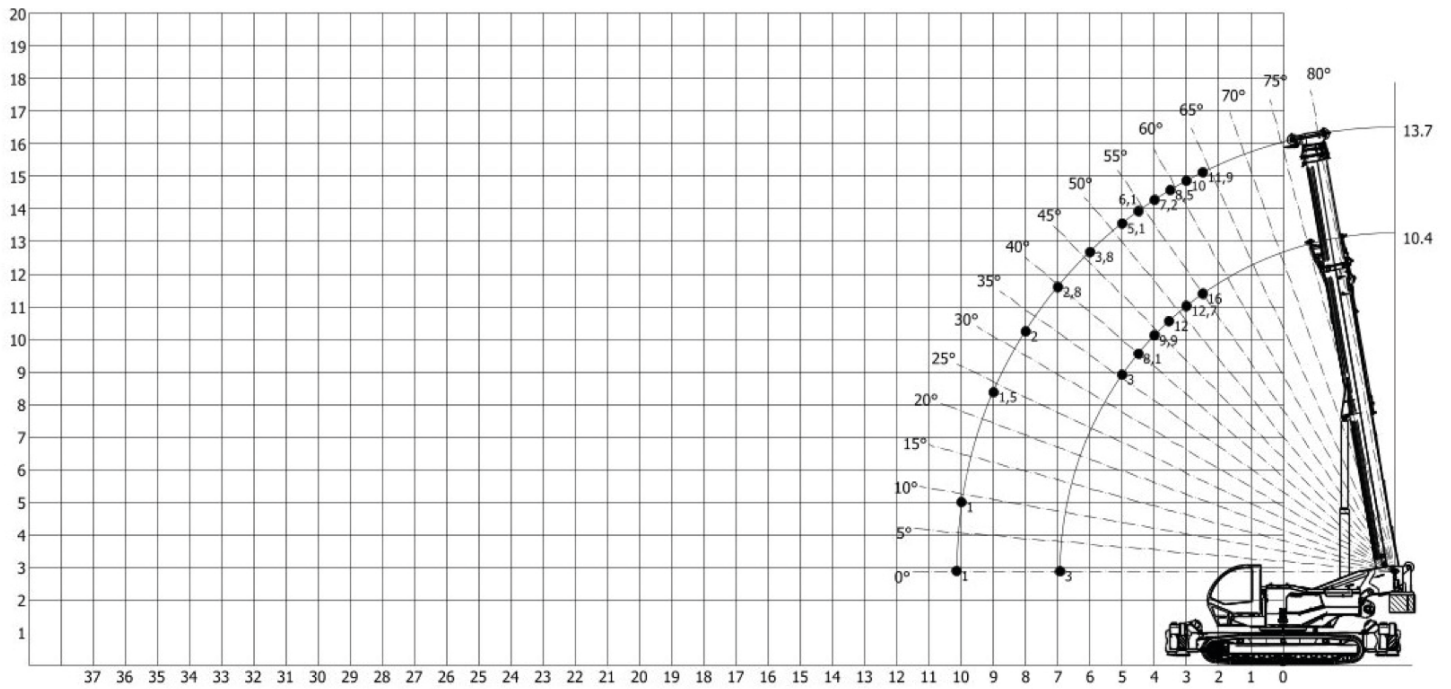


TABELLE 04

Main boom + Jib - JIB OFFSET 0°/10°/20° - BOOM 35,8/39,5 m - OVER FULL RANGE (360°). Outriggers 100% -
Jib length 9,93m - CWT 1500 kg

RADIUS (m)	JIB OFFSET 0°		JIB OFFSET 10°		JIB OFFSET 20°	
	BOOM LENGHT					
	35,8	39,5	35,8	39,5	35,8	39,5
8,0						
9,0	2.000					
10,0	2.000	2.000				
11,0	2.000	2.000	2.000			
12,0	2.000	2.000	2.000	2.000		
13,0	2.000	2.000	2.000	2.000	1.900	
14,0	2.000	2.000	2.000	2.000	1.800	1.700
15,0	2.000	2.000	2.000	1.900	1.700	1.600
16,0	2.000	2.000	1.900	1.800	1.600	1.500
17,0	2.000	2.000	1.800	1.700	1.500	1.400
18,0	2.000	1.800	1.700	1.600	1.400	1.300
19,0	2.000	1.700	1.600	1.500	1.300	1.200
20,0	2.000	1.500	1.500	1.400	1.200	1.100
21,0	1.800	1.300	1.400	1.300	1.100	1.000
22,0	1.600	1.100	1.300	1.200	1.000	950
23,0	1.300	950	1.200	1.000	950	900
24,0	1.200	800	1.100	900	850	800
25,0	1.000	700	1.000	800	750	700
26,0	800	600	800	700	650	600
27,0	700	500	700	600	600	500
28,0	500	400	600	500	500	400
29,0			500	400	400	300
30,0			400	300	300	250
31,0						
Reeving	1	1	1	1	1	1
Q _{MAX}	3,7	3,7	3,7	3,7	3,7	3,7
1a	100%	100%	100%	100%	100%	100%
2a	83%	100%	83%	100%	83%	100%
3a	83%	100%	83%	100%	83%	100%
4a	83%	100%	83%	100%	83%	100%
Maximal zulässige Windgeschwindigkeit v = 49 km/h						

TABELLE 04

Main boom + Jib - JIB OFFSET 0° - BOOM 35,8 - OVER FULL RANGE (360°). Outriggers 100% -
Jib length 9,93m - CWT 1500 kg

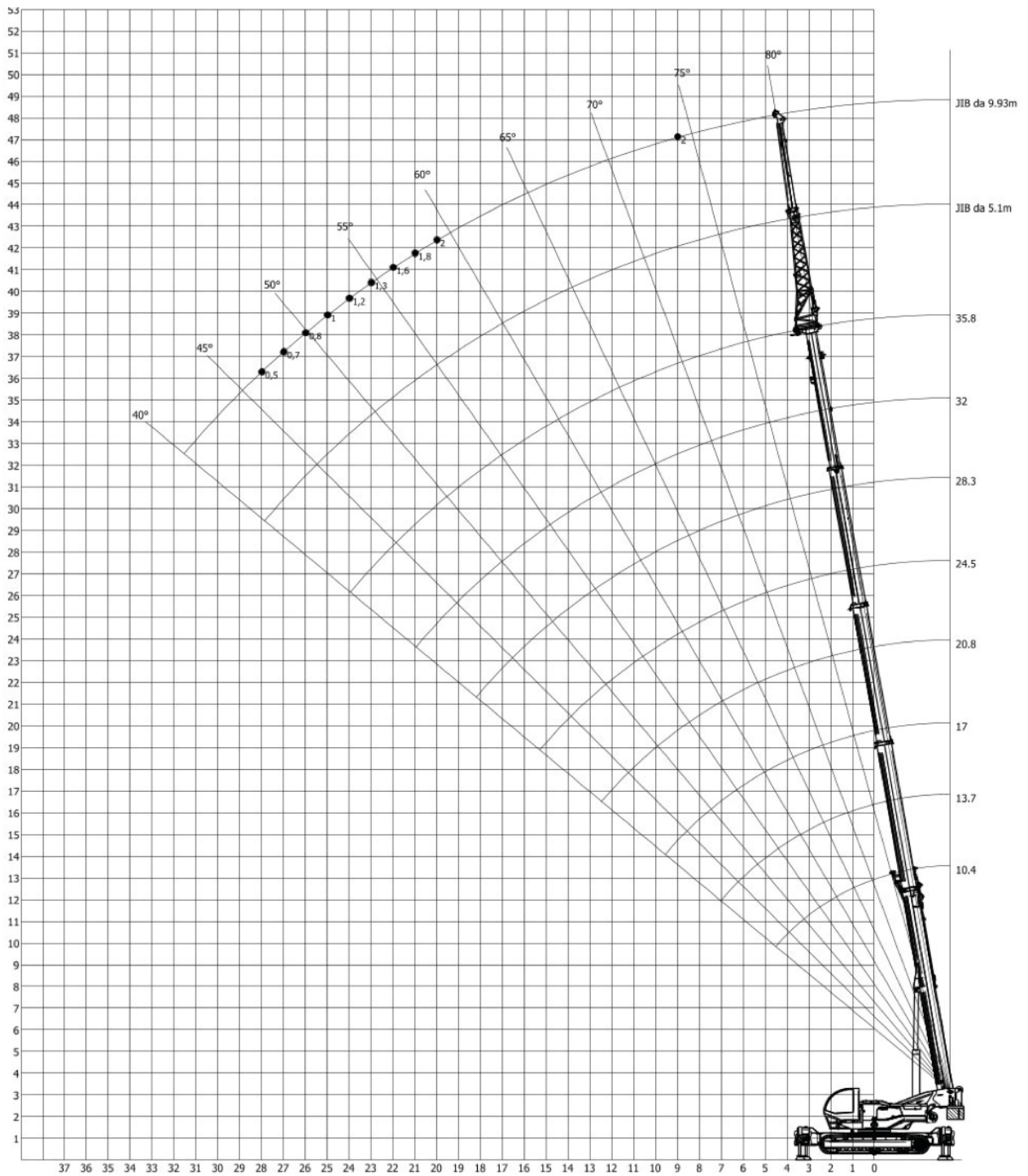


TABELLE 04

Main boom + Jib - JIB OFFSET 10° - BOOM 35,8 - OVER FULL RANGE (360°). Outriggers 100% -
Jib length 9,93m - CWT 1500 kg

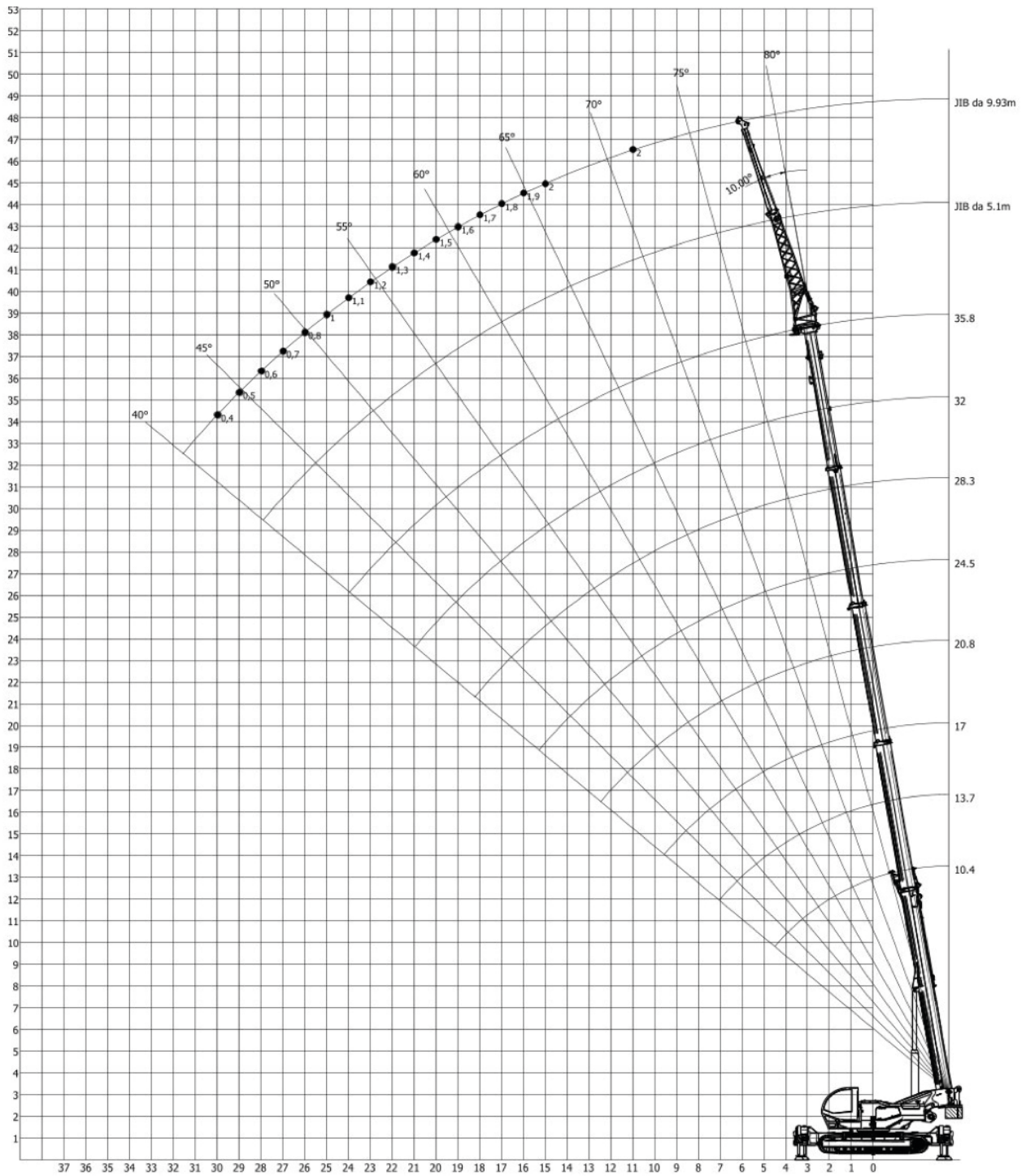


TABELLE 04

Main boom + Jib - JIB OFFSET 20° - BOOM 35,8 - OVER FULL RANGE (360°). Outriggers 100% -
Jib length 9,93m - CWT 1500 kg

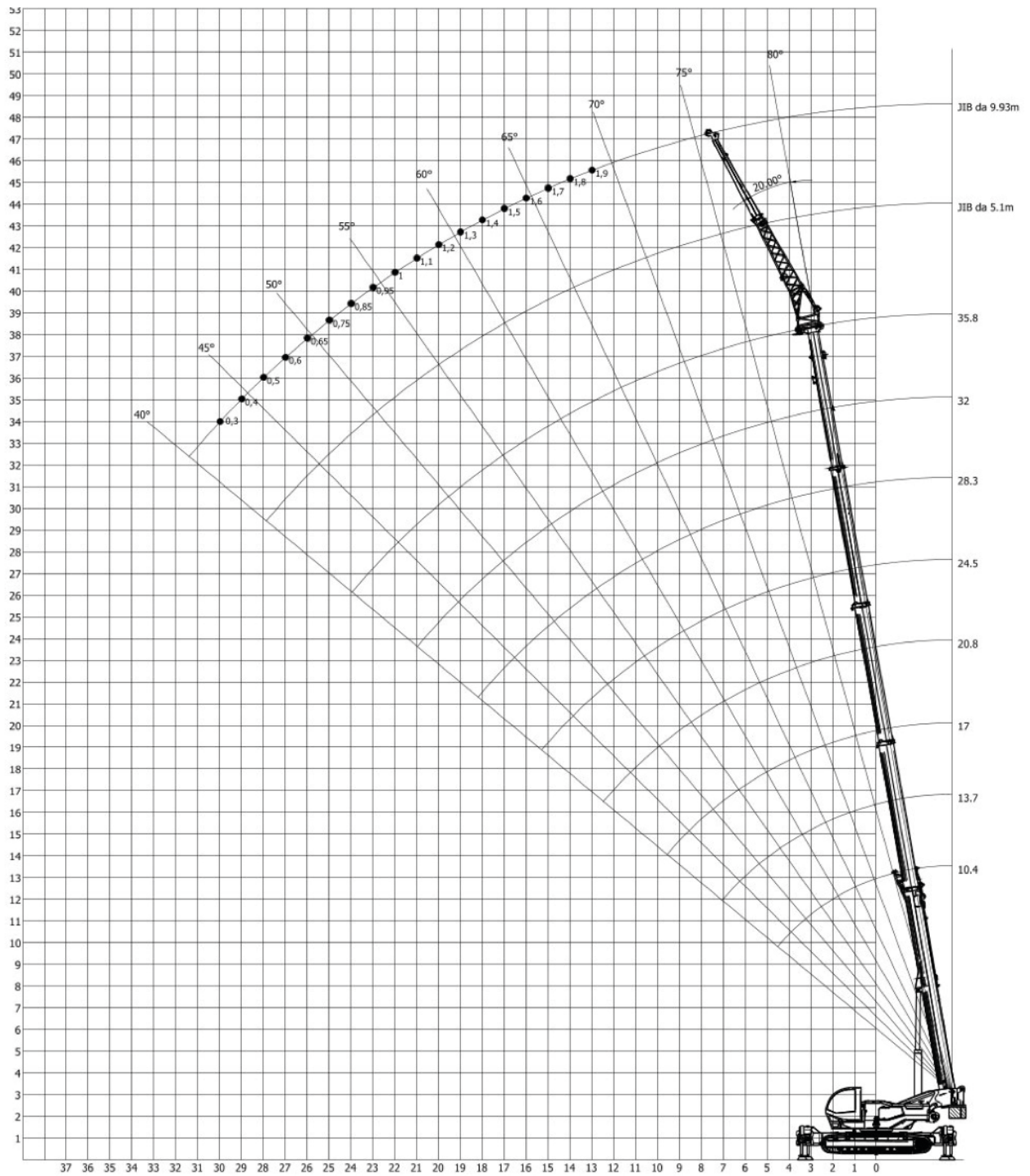


TABELLE 04

Main boom + Jib - JIB OFFSET 20° - BOOM 39,5 - OVER FULL RANGE (360°). Outriggers 100% -
Jib length 9,93m - CWT 1500 kg

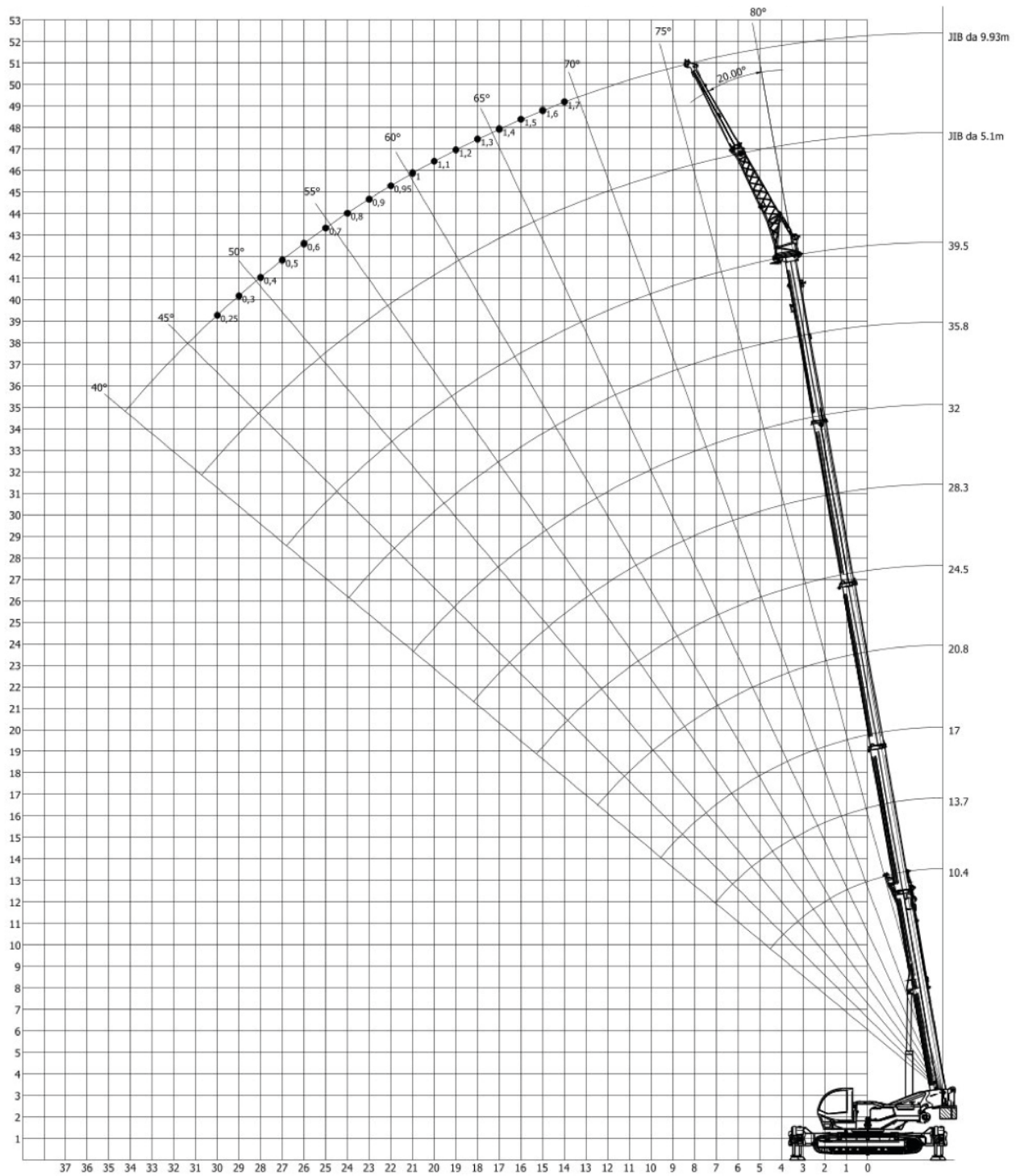


TABELLE 05

OVER FULL RANGE 360°. Main boom + Jib - Outriggers 100% - Jib length 11 m - NO CWT

RADIUS (m)	BOOM LENGHT			
	JIB OFFSET 0°	JIB OFFSET 10°	JIB OFFSET 20°	JIB OFFSET 20°
		39,5	39,5	39,5
8,0				
9,0		1.600		
10,0		1.600		
11,0		1.600	1.600	1.600
12,0		1.600	1.600	1.600
13,0		1.600	1.600	1.600
14,0		1.600	1.600	1.600
15,0		1.600	1.600	1.600
16,0		1.600	1.600	1.600
17,0		1.600	1.600	1.600
18,0		1.300	1.400	1.400
19,0		1.100	1.200	1.200
20,0		950	1.000	1.000
21,0		750	800	900
22,0		600	600	700
23,0		450	500	550
24,0		300	350	400
25,0			250	300
26,0				
27,0				
28,0				
29,0				
30,0				
31,0				
Reeving	1	1	1	1
Q _{MAX}				
1a	100%	100%	100%	100%
2a	83%	100%	100%	100%
3a	83%	100%	100%	100%
4a	83%	100%	100%	100%
Maximal zulässige Windgeschwindigkeit v = 49 km/h				

TABELLE 06

OVER FULL RANGE 360°. Main boom + Jib - Outriggers 100% - Jib length 16 m - NO CWT

RADIUS (m)	BOOM LENGHT			
	JIB OFFSET 0°	JIB OFFSET 10°	JIB OFFSET 20°	JIB OFFSET 20°
		39,5	39,5	39,5
8,0				
9,0				
10,0		1.000		
11,0		1.000		
12,0		800	800	
13,0		800	800	600
14,0		800	800	600
15,0		800	800	600
16,0		800	800	600
17,0		800	800	500
18,0		800	700	500
19,0		700	700	500
20,0		700	600	500
21,0		600	600	500
22,0		600	500	500
23,0		500	500	500
24,0		500	400	500
25,0		400	400	500
26,0		300	300	400
27,0		200	200	300
28,0				200
29,0				
30,0				
31,0				
Reeving	1	1	1	1
Q _{MAX}				
1a	100%	100%	100%	100%
2a	83%	100%	100%	100%
3a	83%	100%	100%	100%
4a	83%	100%	100%	100%
Maximal zulässige Windgeschwindigkeit v = 49 km/h				



SONDERAUSSTATTUNG

- 2. Winde
- Verlängerung Ausleger für 52 m
- Verlängerung Ausleger für 58 m
- Derrickkran 1,5 m
- Kit Industrie 4.0
- Fernsteuerung
- 4 Werkzeugkästen
- Neigbare Kabine
- Personalisierte Leuchten
(4 LED-Scheinwerfer + 2 Arbeitsscheinwerfer)
- Personalisierte Lackierung
- Kit mit Gummi-Pads



Alle Daten, technischen Eigenschaften und Informationen in diesem Dokument dienen nur zu Informationszwecken und können sich ohne Vorankündigung jederzeit ändern. Alle beschriebenen Spezifikationen stellen keine Garantie dar, da sich die Leistungen der Maschine je nach Gebrauch ändern.

Die Illustrationen der Maschine können optionale Sonderausstattungen enthalten. Die Größenangaben beziehen sich auf durchschnittliche Referenzabmessungen, die nur zu Informationszwecken angegeben werden.

Die Inbetriebnahme der Maschine und der korrekte Gebrauch erfordern die Einhaltung der Bedienungs- und Wartungsanleitung.

Die Gewichte von Haken, Blöcken und allen Zubehörteilen für das Anheben sind Teil der Last und müssen von den angegebenen Lasten abgezogen werden.

Kontaktieren Sie Tekno GRC für weitere Informationen über optionale Sonderausstattungen.

UNSERE BAUREIHE



TK20



TK30



TK40



TK40 HD



TK45 LS



TK35 T



CG 2040



TKC150-5

Benötigen Sie einen individuellen Kran? Wir fertigen auf Anfrage Fahrzeuge speziell nach Kundenwunsch. Für weitere Informationen kontaktieren Sie uns bitte unter der E-Mail-Adresse info@teknogrc.it



TEKNO GRC s.r.l.

Via Vecchia Fornace, 31
24050 Bariano (BG)

+39 0363 958311
info@teknogrc.it

www.teknogrc.it