



# TK40

GRU CINGOLATA

# TK40

Facile da trasportare. Adatta a tutti i tipi di terreno.  
Perfetta in cantieri stretti.





**40 T**  
CARICO MAX

**31,5 m**  
ALTEZZA MAX SOLLEVAMENTO

**4 km/h**  
VELOCITÀ MAX

**29,5 T**  
PESO TOTALE

**149 kW**  
MOTORE

La TK40 è una crawler crane compatta e facile da manovrare. La guida con volante, il sistema di traslazione gestito da centralina Danfoss e le dimensioni ridotte consentono all'operatore di manovrare la gru in aree ristrette. Il sottocarro cingolato con carreggiata allargabile e l'altezza di soli 3120mm garantiscono facilità di carico e trasporto.

## BRACCIO

### BRACCIO TELESCOPICO

Telescopico in acciaio ad alta resistenza. 1 elemento base, 1 sfilo indipendente e 3 sfili sincronizzati.

### JIB

Jib 1,5 m.

Jib 6 m - ripieghevole e inclinabile 0°-20°.

### CILINDRO DI SFILLO BRACCIO

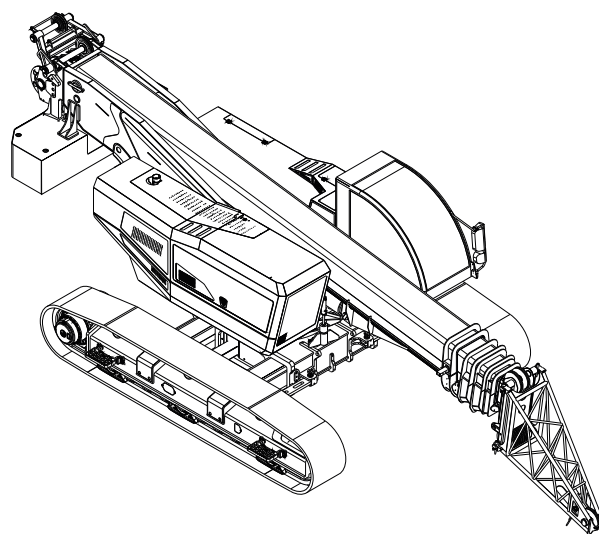
Unico cilindro a doppio stadio.

### LUNGHEZZA BRACCIO

30,65 m

### PICK & CARRY

Sollevamento fino a 12.000 kg e 4 km/h con carreggiata totalmente aperta.





## CABINA

### GUIDA

Guida ergonomica con volante e acceleratore a pedale. Modalità *Dual Path* con contro-rotazione attiva. Gestione *Park Brake* automatica/manuale.

### CABINA DI GUIDA

Cabina con grande visibilità, confortevole ed equipaggiata con vetri scorrevoli. Vetro anteriore e superiore con tergicristallo. Vernice resistente alla corrosione. Ampia visibilità per le diverse condizioni di lavoro.

### COMFORT

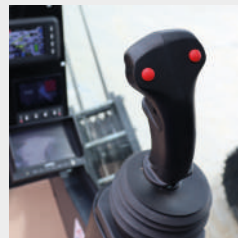
Aria condizionata, riscaldamento e sedile con sospensioni. Cinture di sicurezza. Ampia illuminazione della cabina di guida.



Guida ergonomica con volante e acceleratore a pedale



Quadro strumenti chiaro e intuitivo



Joystick destro di comando per funzioni operative



Joystick sinistro di comando per funzioni operative

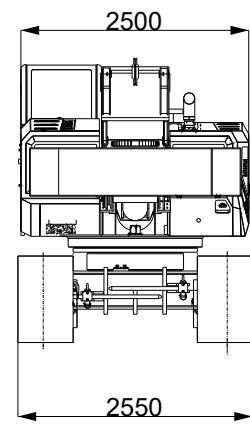
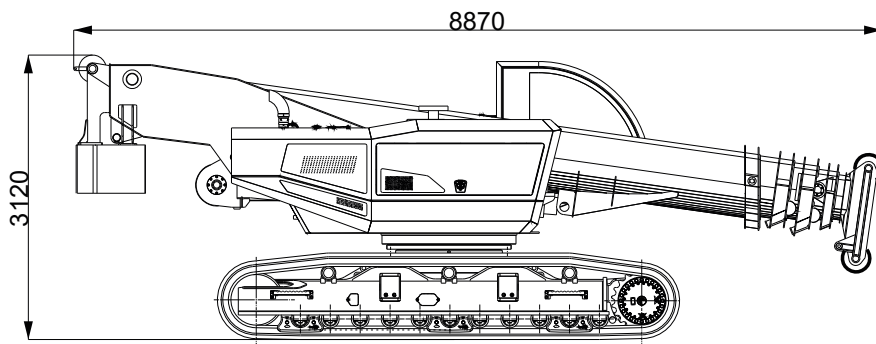
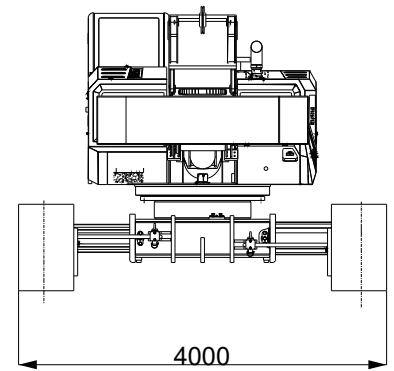
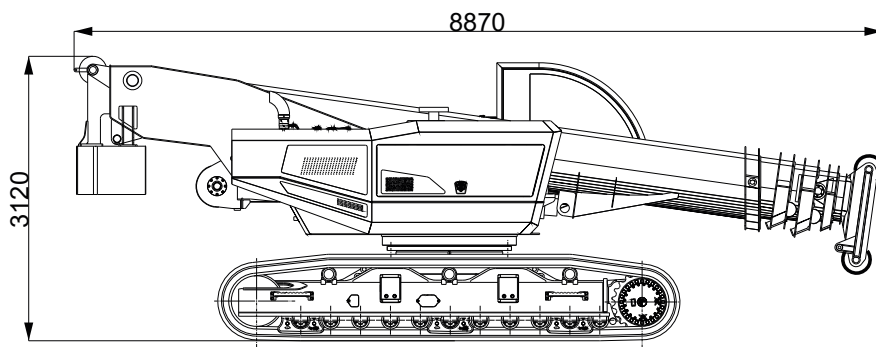


Cabina confortevole dotata di riscaldamento, aria condizionata, sedile con sospensioni



CARATTERISTICHE TECNICHE	Capacità di carico massimo	40	T
	Classe di capacità	40	T
	Altezza di sollevamento massima	31,5	m
VELOCITÀ OPERATIVE	Velocità argano	67/154	m/min
	Lunghezza e diametro funi argano	L 160 Ø 14	mm
	Velocità sollevamento braccio	55	s
	Velocità estensione braccio	100	s
	Velocità di rotazione torretta	2	giri/min
	Velocità massima	4	km/h
	Pendenza massima	87,8	%
GRU	Emissioni	EU 2016/1628	
	Peso totale	29,5	T
DIMENSIONI	Ingombro totale (LxPxA)	8.870x2.550x3.120	mm
	Lunghezza braccio	30,65	m
	Inclinazione braccio	-2 +80	°

## DIMENSIONI



## EQUIPAGGIAMENTO

### SOTTOCARRO

Sottocarro	Sottocarro cingolato con carreggiata allargabile idraulicamente. Larghezza cingolo di 600mm.
Traslazione	Azionamento idraulico della traslazione gestito da centralina Danfoss. Due pompe e due motori a circuito chiuso consentono di raggiungere i 4 km/h. La macchina è equipaggiata con filtro antidumping per assorbire le oscillazioni sul pedale e sul volante durante la fase di lavoro.
Impianto elettrico	Trasmissione dati CAN Bus. Corrente continua di 24Volt.

### GUIDA

Guida	Guida ergonomica con volante e acceleratore a pedale. Modalità <i>Dual Path</i> con contro-rotazione attiva. Gestione <i>Park Brake</i> automatica/manuale.
Cabina di guida	Cabina con grande visibilità, confortevole ed equipaggiata con vetri scorrevoli. Vetro anteriore e superiore con tergicristallo. Vernice resistente alla corrosione. Ampia visibilità per le diverse condizioni di lavoro.
Comfort	Aria condizionata, riscaldamento e sedile con sospensioni. Cinture di sicurezza. Ampia illuminazione della cabina di guida.

### BRACCIO

Braccio telescopico	Telescopico in acciaio ad alta resistenza. 1 elemento base, 1 sfilo indipendente e 3 sfili sincronizzati.
Cilindro di sfilo braccio	Unico cilindro a doppio stadio.
Lunghezza braccio	30,65 m

### SOLLEVAMENTO

Pick & Carry	Sollevamento fino a 12.000 kg e 4 km/h con carreggiata totalmente aperta.
Traslazione e sollevamento	Sollevamento fino a 1.000 kg con carreggiata libera. Programma di sollevamento utile per trasferire attrezzature.





## EQUIPAGGIAMENTO



### TORRETTA

Telaio	Struttura saldata antitorzione, in acciaio ad elevato grado resistenziale.
Rotazione	Continua a 360° mediante motore idraulico a pistoni assiali. Riduttore epicicloidale con ralla a dentatura interna e doppio giro di sfere. Freno negativo a dischi multipli.
Comando	Manipolatori ad azionamento idraulico con possibilità di manovre simultanee proporzionali.
Argano di sollevamento	Motore a cilindrata variabile a pistone assilale. Tamburo di sollevamento con riduttore epicicloidale integrato e freno di stazionamento con dischi multipli. Valvola di blocco e controllo della discesa. Pressacavo per migliorare l'avvolgimento della fune sul tamburo.
Impianto idraulico	Impianto a circuito aperto con pompe idrauliche a pistoni assiali. Distributori idraulici proporzionali con regolazione della potenza <i>load sensing</i> . Possibilità di eseguire più manovre contemporaneamente. Scambiatore di calore per raffreddamento dell'olio. Filtraggio olio attraverso n°1 filtro a cartuccia sul circuito di ritorno.
Serbatoio olio idraulico	400 l
Impianto elettrico	Alimentazione a 24 V. Rete di gestione veicolo CAN Bus. 2 batterie con ciascuna 143Ah.
Dispositivi di sicurezza	Limitatore elettronico del carico con indicazione dell'inclinazione del braccio, lunghezza braccio, carico sollevato, massimo carico sollevabile. Interruttori di finecorsa. Valvole di sicurezza su tutte le funzioni idrauliche.
Zavorra	In un pezzo unico con un peso di 4,4 ton.
Telecamere	N°1 telecamera posta sul lato posteriore per aumentare la visibilità durante le manovre più ristrette. N°1 telecamera per la supervisione dell'avvolgimento della fune sull'argano.

### MOTORE

Motore	Motore Cummins B 4.5 Stage V- Tier 4f- 149 kW@2200rpm.
Serbatoio gasolio	300 l
Serbatoio def	38 l

TABELLA 01

OVER FULL RANGE (360°) - JIB/FALCONE. Crawlers fully extended - Jib - slope 0° - CWT 4400kg

RADIUS (m)	BOOM LENGHT											
	7,85	10,70	13,55	13,55	16,40	19,25	19,25	22,10	24,95	24,95	27,80	30,65
3	3.000	3.000	3.000	3.000	3.000	3.000	3.000	3.000				
4	3.000	3.000	3.000	3.000	3.000	3.000	3.000	3.000	3.000	3.000	3.000	3.000
5		3.000	3.000	3.000	3.000	3.000	3.000	3.000	3.000	3.000	3.000	3.000
6		3.000	3.000	3.000	3.000	3.000	3.000	3.000	3.000	3.000	3.000	3.000
7		3.000	3.000	3.000	3.000	3.000	3.000	3.000	3.000	3.000	3.000	3.000
8			3.000	3.000	3.000	3.000	3.000	3.000	3.000	3.000	3.000	3.000
9			3.000	3.000	3.000	3.000	3.000	3.000	3.000	3.000	3.000	3.000
10			3.000	3.000	3.000	3.000	3.000	3.000	3.000	3.000	3.000	3.000
11					3.000	3.000	3.000	3.000	3.000	3.000	3.000	3.000
12					3.000	3.000	3.000	3.000	3.000	3.000	3.000	3.000
13						3.00	2.500	3.000	2.900	3.000	3.000	2.600
14						3.000	2.100	2.700	2.500	3.000	2.600	2.300
15						2.700	1.700	2.400	2.100	2.800	2.400	2.000
16								2.000	1.800	2.500	2.000	1.700
17								1.800	1.500	2.200	1.800	1.600
18								1.500	1.300	1.900	1.600	1.400
19									1.100	1.700	1.400	1.200
20									900	1.500	1.200	1.000
21									700	1.300	1.000	800
22											850	700
23											700	600
24											600	400
25												
26												
27												
28												
Reeving	2	2	2	2	2	2	2	2	2	2	2	2
1a	0%	50%	0%	100%	50%	0%	100%	50%	100%	0%	50%	100%
2a	0%	0%	33%	0%	33%	67%	33%	67%	67%	100%	100%	100%
3a	0%	0%	33%	0%	33%	67%	33%	67%	67%	100%	100%	100%
4a	0%	0%	33%	0%	33%	67%	33%	67%	67%	100%	100%	100%
Velocità massima del vento ammissibile v = 49 km/h												

TABELLA 01

OVER FULL RANGE (360°) - JIB/FALCONE. Crawlers fully extended - Jib - slope 0° - CWT 4400kg

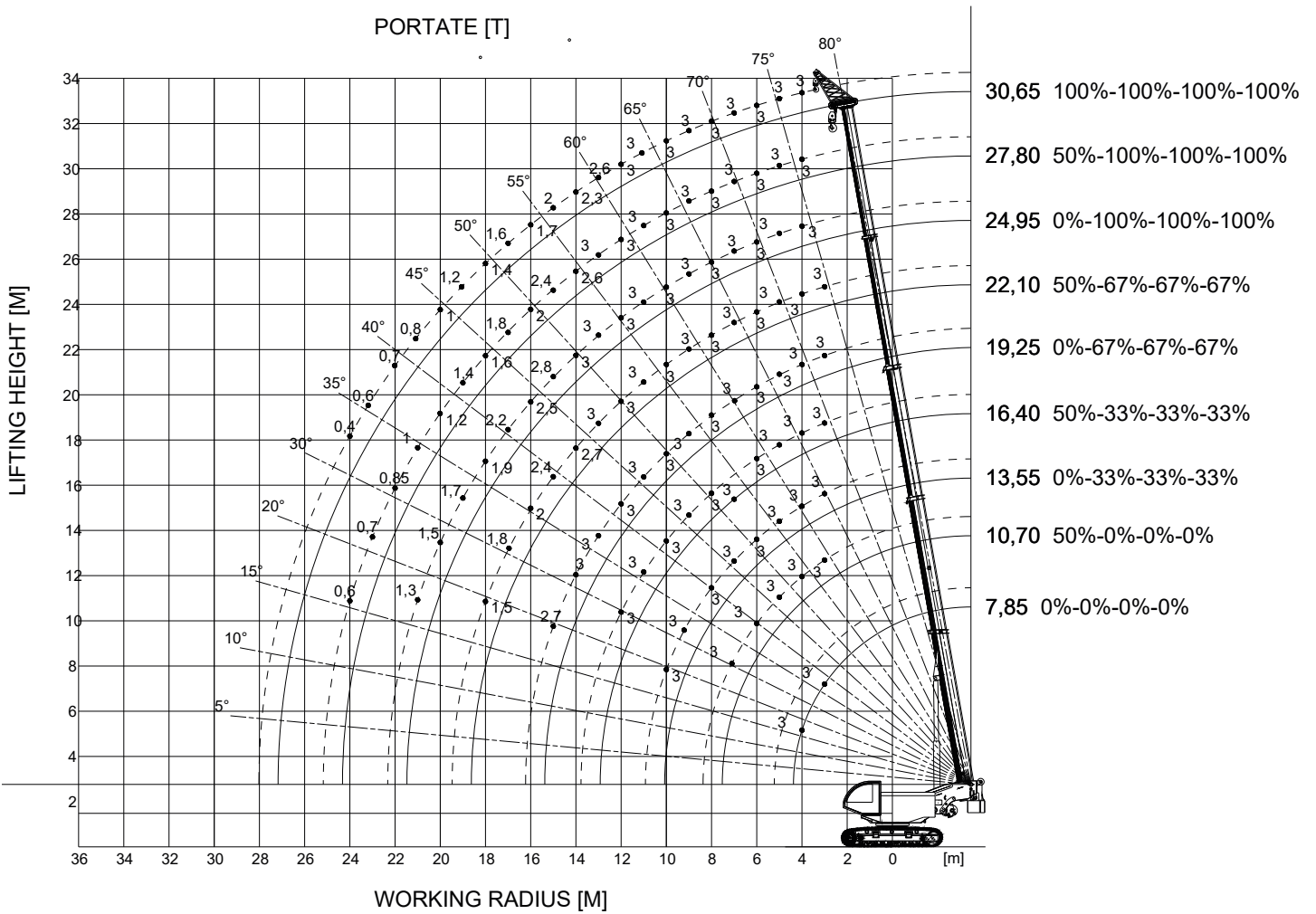


TABELLA 02

ON SPROCKET WHEEL. Crawlers fully extended - slope 0° - CWT 4400kg

RADIUS (m)	BOOM LENGHT											
	7,85	10,70	13,55	13,55	16,40	19,25	19,25	22,10	24,95	24,95	27,80	30,65
2,5	40.000											
3	30.000	22.000	19.500	16.500	16.500	14.500	14.100	14.000				
4	20.000	18.000	17.000	16.400	17.000	14.700	14.700	14.500	11.000	10.000	4.500	4.000
5		13.000	16.000	15.000	16.300	13.500	12.000	13.500	11.000	10.000	4.500	4.000
6		9.500	12.300	11.100	12.300	11.000	11.000	11.500	11.000	10.000	4.500	4.000
7		7.500	9.600	8.300	9.600	10.000	8.700	9.400	8.700	8.700	4.500	4.000
8			7.800	6.400	7.700	8.400	7.100	7.800	7.200	8.000	4.500	4.000
9			6.400	5.100	6.100	6.900	5.800	6.500	6.000	6.900	4.500	4.000
10			5.400	4.000	5.100	5.800	4.700	5.400	5.000	5.900	4.500	4.000
11					4.200	5.000	4.000	4.600	4.300	5.100	4.400	4.000
12					3.600	4.300	3.300	4.000	3.700	4.500	3.900	3.600
13						3.800	2.800	3.400	3.200	3.900	3.400	3.100
14						3.300	2.300	3.000	2.700	3.400	3.000	2.700
15						2.900	1.900	2.600	2.300	3.000	2.700	2.400
16								2.250	1.900	2.700	2.300	2.000
17								1.900	1.700	2.400	2.000	1.800
18								1.700	1.400	2.100	1.750	1.600
19									1.200	1.900	1.550	1.300
20									1.000	1.700	1.350	1.100
21									800	1.500	1.200	1.000
22											1.000	800
23											900	700
24											800	600
25												
26												
27												
28												
Reeving	16	8	8	8	8	6	6	6	6	6	2	2
1a	0%	50%	0%	100%	50%	0%	100%	50%	100%	0%	50%	100%
2a	0%	0%	33%	0%	33%	67%	33%	67%	67%	100%	100%	100%
3a	0%	0%	33%	0%	33%	67%	33%	67%	67%	100%	100%	100%
4a	0%	0%	33%	0%	33%	67%	33%	67%	67%	100%	100%	100%
Velocità massima del vento ammissibile v = 49 km/h												

TABELLA 02

ON SPROCKET WHEEL. Crawlers fully extended - slope 0° - CWT 4400kg

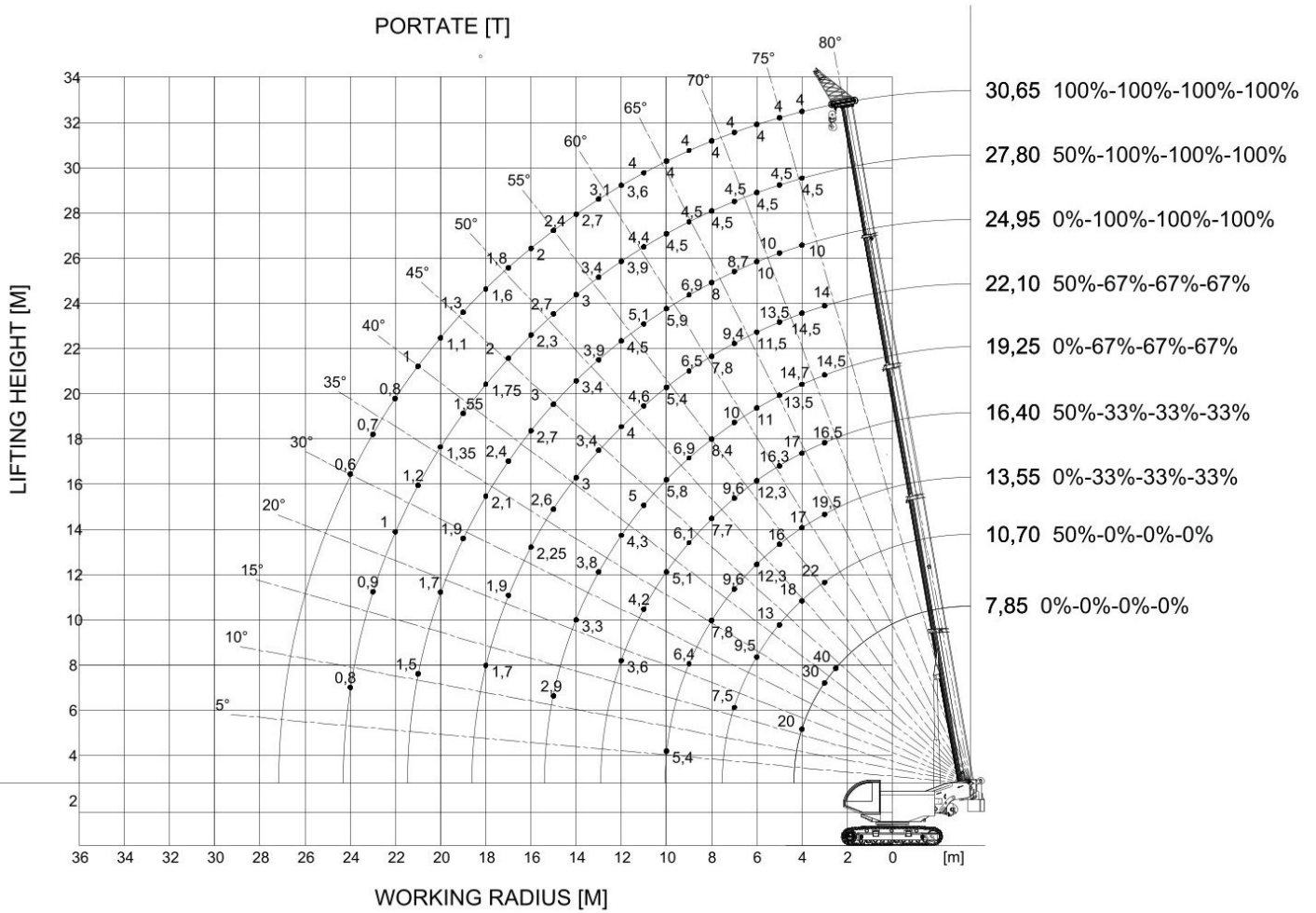


TABELLA 03

OVER FULL RANGE (360°). Crawlers fully extended - slope 0° - CWT 4400kg

RADIUS (m)	BOOM LENGHT											
	7,85	10,70	13,55	13,55	16,40	19,25	19,25	22,10	24,95	24,95	27,80	30,65
3	30.000	20.300	19.500	19.500	16.500	14.500	14.100	13.400				
4	19.000	18.000	17.000	16.400	17.000	14.700	14.300	13.600	11.000	10.000	4.500	4.000
5		12.700	11.700	11.500	12.600	13.200	11.600	12.300	11.000	10.000	4.500	4.000
6		9.000	9.000	8.700	9.700	10.300	9.000	9.500	8.900	9.600	4.500	4.000
7		6.500	7.000	6.600	7.700	8.400	7.100	7.600	7.100	7.800	4.500	4.000
8			5.500	5.050	6.150	6.900	5.700	6.300	5.800	6.500	4.500	4.000
9			5.000	3.900	5.000	5.800	4.700	5.300	4.800	5.500	4.500	4.000
10			4.000	3.100	4.100	4.900	3.800	4.500	4.000	4.700	4.300	4.000
11					3.400	4.100	3.200	3.800	3.400	4.100	3.800	3.400
12					2.900	3.600	2.600	3.300	2.900	3.600	3.200	2.900
13						3.100	2.100	2.800	2.500	3.200	2.800	2.500
14						2.700	1.700	2.400	2.100	2.800	2.400	2.200
15						2.300	1.400	2.000	1.800	2.400	2.200	1.900
16								1.700	1.500	2.100	1.900	1.600
17								1.500	1.200	1.900	1.600	1.400
18								1.200	1.000	1.700	1.400	1.200
19									800	1.500	1.200	1.000
20									650	1.300	1.000	800
21									500	1.100	850	650
22											700	500
23											600	400
24											500	300
25												
26												
27												
28												
Reeving	12	8	8	8	8	6	6	6	6	6	2	2
1a	0%	50%	0%	100%	50%	0%	100%	50%	100%	0%	50%	100%
2a	0%	0%	33%	0%	33%	67%	33%	67%	67%	100%	100%	100%
3a	0%	0%	33%	0%	33%	67%	33%	67%	67%	100%	100%	100%
4a	0%	0%	33%	0%	33%	67%	33%	67%	67%	100%	100%	100%
Velocità del vento massima ammissibile v = 49 km/h - area di esposizione carico 1,2mq/t												

TABELLA 03

OVER FULL RANGE (360°). Crawlers fully extended - slope 0° - CWT 4400kg

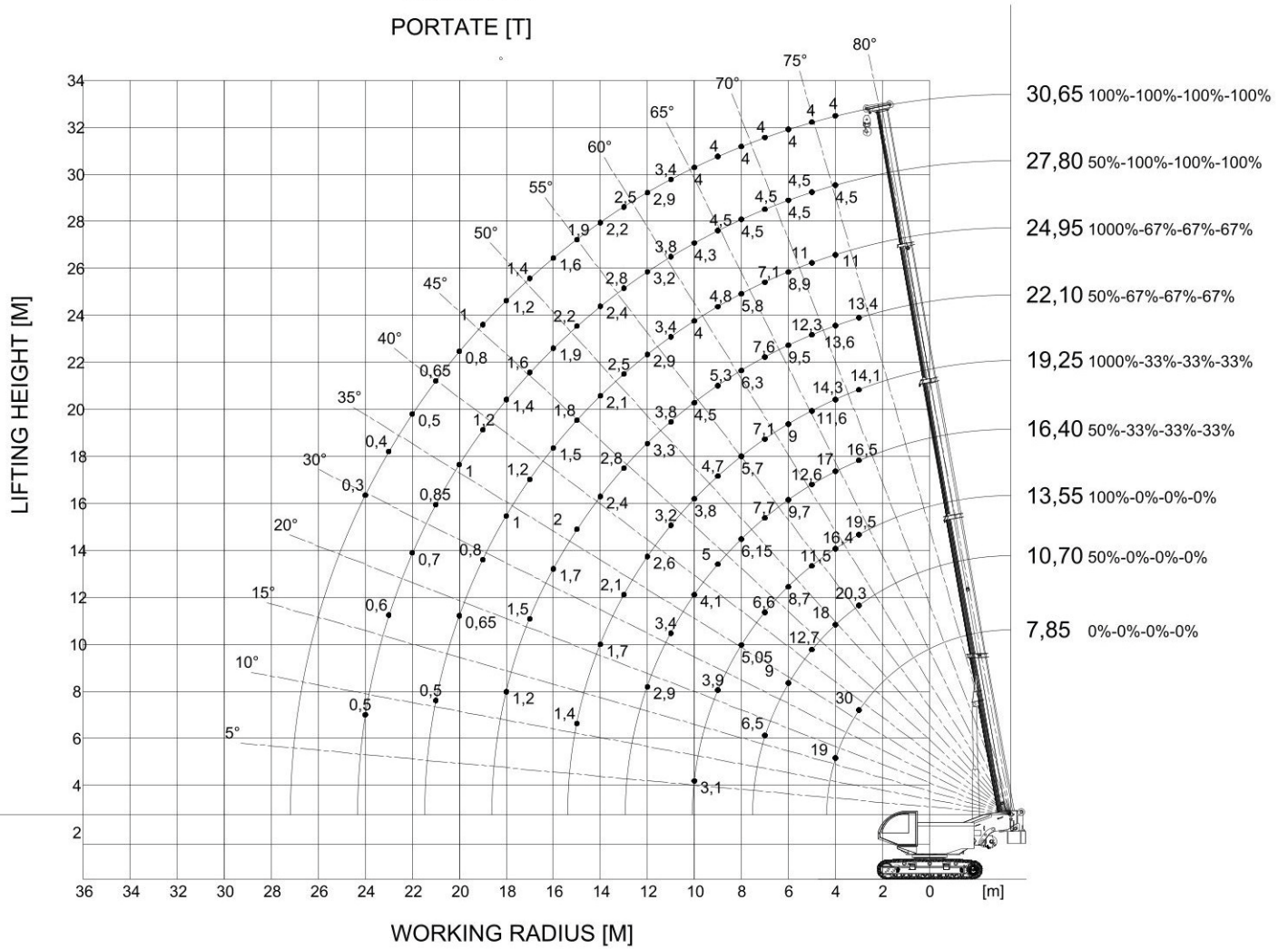


TABELLA 04

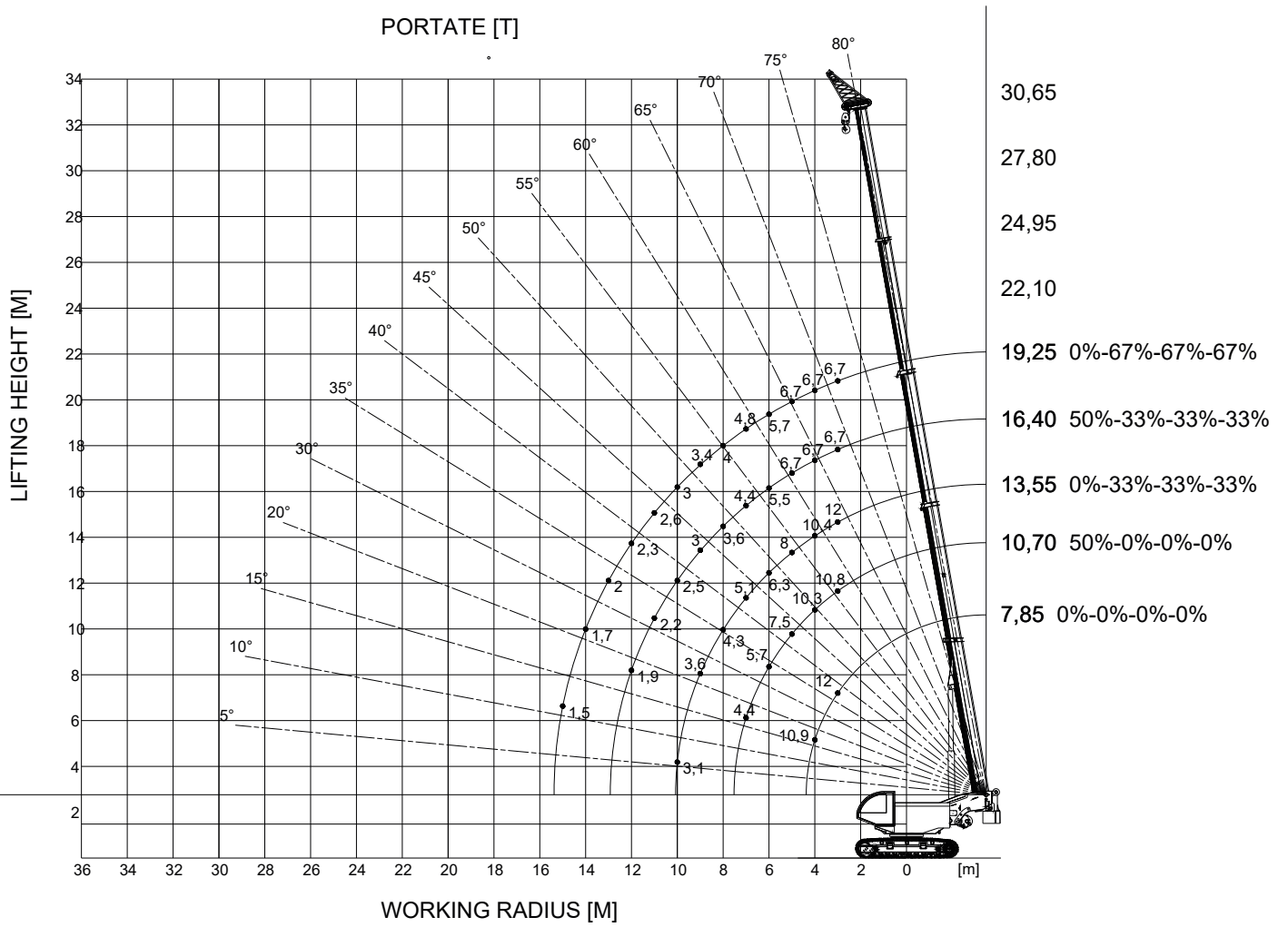
360° PICK &amp; CARRY. Crawlers fully extended - travelling speed 4 km/h - slope 5° - CWT 4400kg

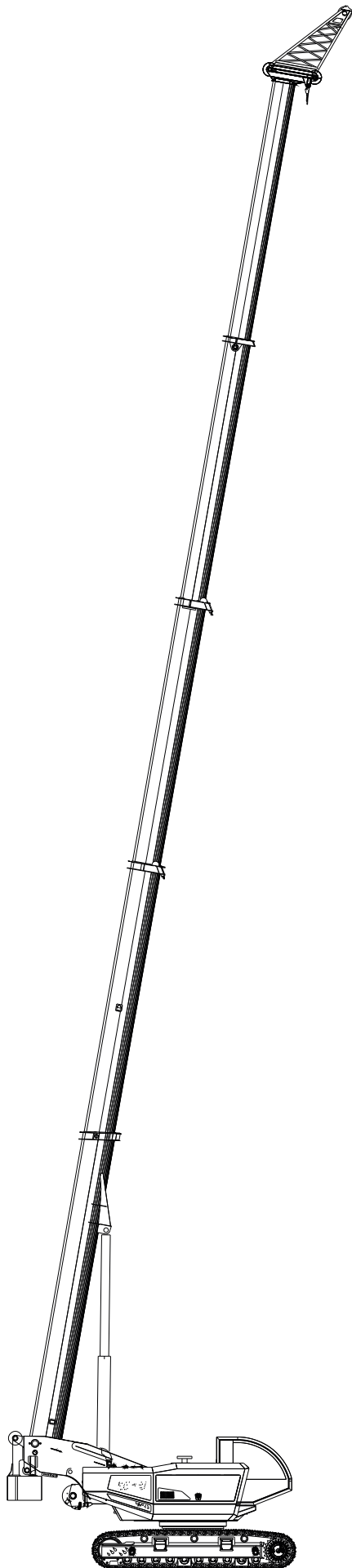
RADIUS (m)	BOOM LENGHT											
	7,85	10,70	13,55	13,55	16,40	19,25	19,25	22,10	24,95	24,95	27,80	30,65
3	12.000	10.800	12.000	10.800	6.700	6.700	6.200					
4	10.900	10.300	10.400	8.400	6.700	6.700	6.000					
5		7.500	8.000	6.400	6.700	6.700	5.600					
6		5.700	6.300	4.900	5.500	5.700	4.700					
7		4.400	5.100	3.800	4.400	4.800	3.800					
8			4.300	3.000	3.600	4.000	3.100					
9			3.600	2.400	3.000	3.400	2.600					
10			3.100	1.900	2.500	3.000	2.200					
11					2.200	2.600	1.800					
12					1.900	2.300	1.500					
13						2.000	1.200					
14						1.700	900					
15						1.500	700					
16												
17												
18												
19												
20												
21												
22												
23												
24												
25												
26												
27												
28												
Reeving	12	12	12	12	10	10	10	8	6	6	6	4
1a	0%	50%	0%	100%	50%	0%	100%	50%	100%	0%	50%	100%
2a	0%	0%	33%	0%	33%	67%	33%	67%	67%	100%	100%	100%
3a	0%	0%	33%	0%	33%	67%	33%	67%	67%	100%	100%	100%
4a	0%	0%	33%	0%	33%	67%	33%	67%	67%	100%	100%	100%
Velocità massima del vento ammissibile v = 49 km/h												



TABELLA 04

360° PICK & CARRY. Crawlers fully extended - travelling speed 4 km/h - slope 5° - CWT 4400kg





## OPTIONAL

- Argano ausiliario
- Jib 1.5 m
- Jib 6 m - ripieghevole e inclinabile 0°-20°
- Cabina inclinabile
- Kit industria 4.0
- Kit telecamere / fari aggiuntivi
- Pompa rifornimento elettrica
- Radiocomando per carico e scarico
- Verniciatura personalizzata
- Sovrappattini in gomma





Tutti i dati, le caratteristiche tecniche e le informazioni riportate in questo documento sono a titolo informativo e possono subire variazioni senza alcun obbligo di preavviso. Tutte le specifiche descritte non costituiscono una garanzia dal momento che le prestazioni della macchina variano in funzione dell'utilizzo.

Le illustrazioni della macchina possono contenere attrezzature opzionali e supplementari. I dati dimensionali si riferiscono a misure medie di riferimento indicate a titolo unicamente informativo.

La messa in servizio della macchina e il corretto utilizzo richiedono l'osservanza del manuale d'uso e manutenzione.

I pesi di ganci, bozzelli e tutti gli accessori per il sollevamento fanno parte del carico e devono essere dedotti dai carichi indicati.

Contattare TeknoGRC per avere maggiori informazioni riguardanti attrezzature opzionali e supplementari.

## LA NOSTRA GAMMA



TK45 LS



CG-2040



TK30



TK40



TEKNO GRC s.a.s. di TOP CRANES s.r.l.

Via Vecchia Fornace, 31  
24050 Bariano (BG)

+39 0363 958311  
info@teknogrc.it

[www.teknogrc.it](http://www.teknogrc.it)