



# TK30

GRU CINGOLATA

# TK30 / crawler crane



La TK30 è una crawler crane compatta e facile da manovrare. La guida con volante, il sistema di traslazione gestito da centralina Danfoss e le dimensioni ridotte consentono all'operatore di manovrare la gru in aree ristrette. Il sottocarro cingolato con carreggiata allargabile e l'altezza di soli 3015mm garantiscono facilità di carico e trasporto.

# TK30 / crawler crane

CARATTERISTICHE TECNICHE	Capacità di carico massimo	30	T
	Classe di capacità	30	T
	Altezza di sollevamento massima	25,5	m
VELOCITÀ OPERATIVE	Velocità argano	67/154	m/min
	Lunghezza e diametro funi argano	L 160 Ø 13	mm
	Velocità sollevamento braccio	55	s
	Velocità estensione braccio	100	s
	Velocità di rotazione torretta	2	giri/min
	Velocità massima	4	km/h
	Pendenza massima	87,8	%
GRU	Emissioni	EU 2016/1628	
	Peso totale	27	T
DIMENSIONI	Ingombro totale (LxPxA)	8.370x2.550x3.015	mm
	Lunghezza braccio	24,95	m
	Inclinazione braccio	-2 +80	°

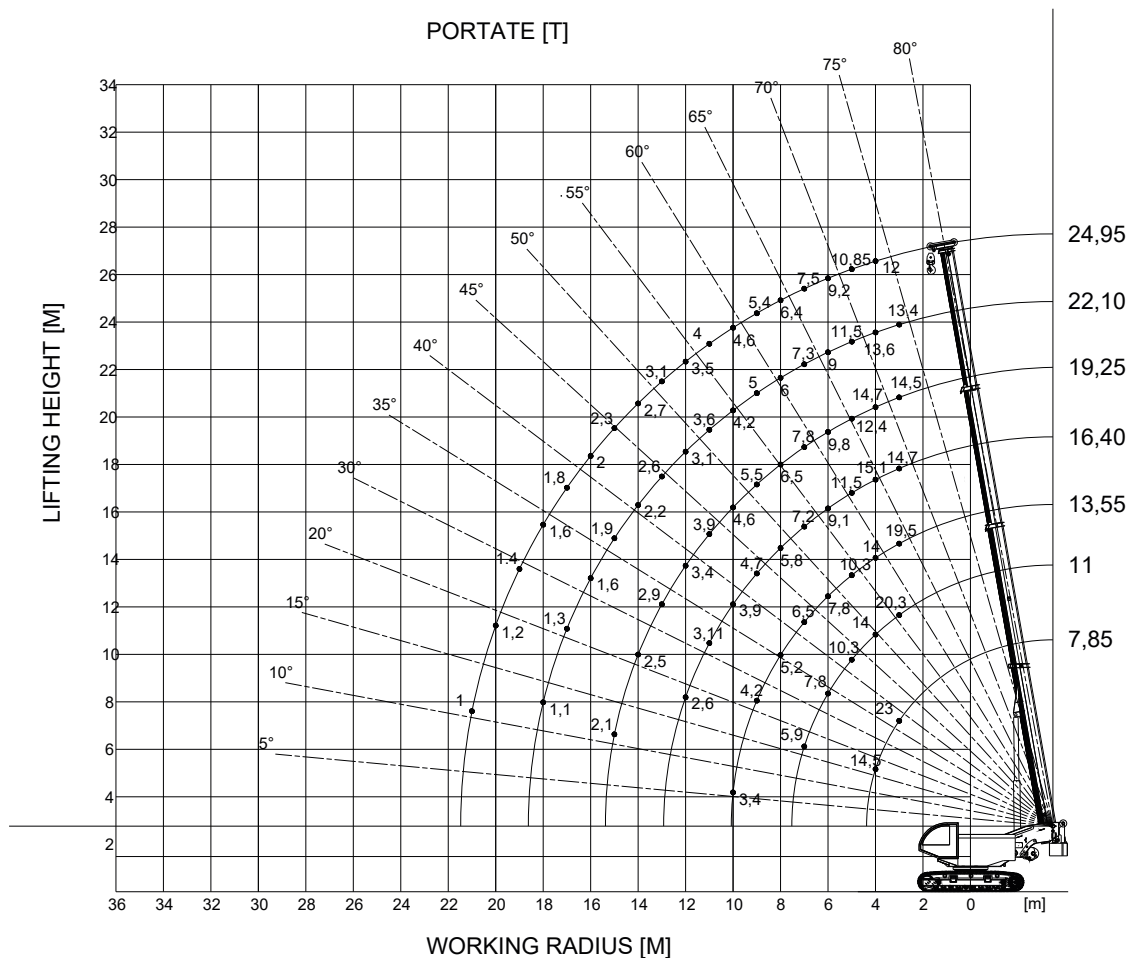


# TK30 / crawler crane



OVER FULL RANGE (360°) - Crawlers fully extended - CWT 4400 kg

TABELLA 1-2  
PORTATE [T]

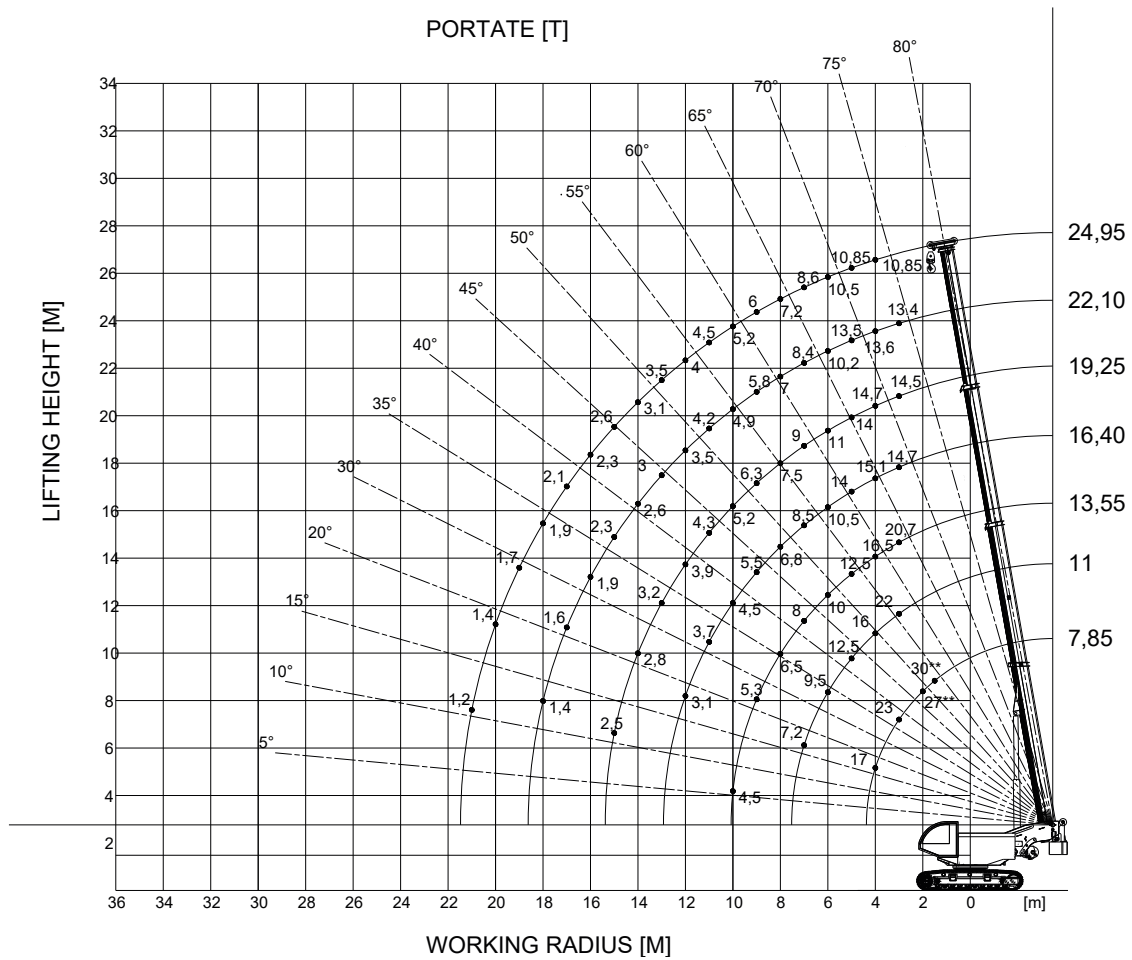


# TK30 / crawler crane



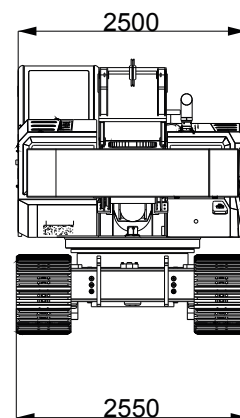
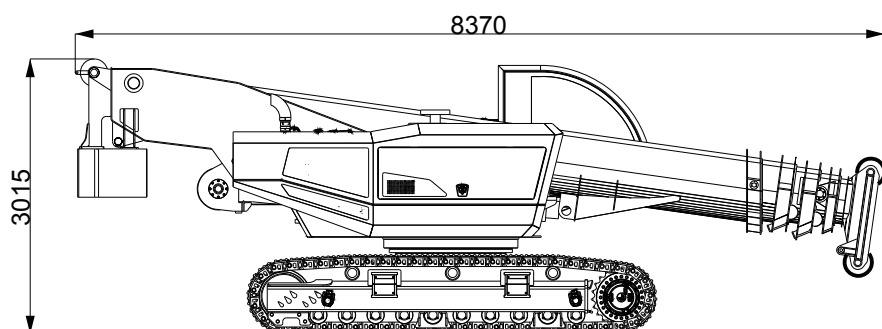
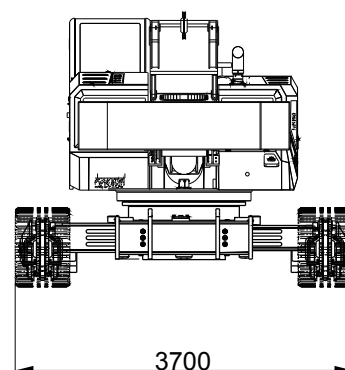
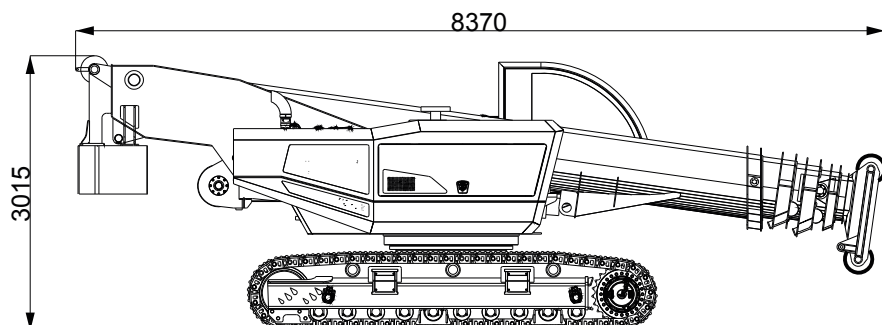
ON SPROCKET WHEEL - Crawlers fully extended - CWT 4400 kg

TABELLA 4-1  
PORTATE [T]





# TK30 / crawler crane



Capacità di carico massima	T	30
Altezza di carico massimo	m	25,5
Velocità argano	m/min	67/154
Velocità sollevamento braccio	s	55
Velocità estensione braccio	s	100
Velocità massima ralla	r/min	2
Velocità massima	km/h	4

Pendenza massima	%	87,8
Emissioni		EU 2016/1628
Peso totale	T	27
Ingombro totale (LxPxA)	mm	8.370x2.550x3.015
Lunghezza braccio	m	24,95
Inclinazione braccio	°	-2 +80
Classe di capacità	T	30

# TK30 / crawler crane



## Equipaggiamento

Sottocarro	
Sottocarro	Sottocarro cingolato con carreggiata allargabile idraulicamente. Larghezza cingolo di 600mm.
Traslazione	Azionamento idraulico della traslazione gestito da centralina Danfoss. Due pompe e due motori a circuito chiuso consentono di raggiungere i 4 km/h. La macchina è equipaggiata con filtro antidumping per assorbire le oscillazioni sul pedale e sul volante durante la fase di lavoro.
Impianto elettrico	Trasmissione dati CAN Bus. Corrente continua di 24Volt.

Guida	
Guida	Guida ergonomica con volante e acceleratore a pedale. Modalità <i>Dual Path</i> con contro-rotazione attiva. Gestione <i>Park Brake</i> automatica/manuale.
Cabina di guida	Cabina con grande visibilità, confortevole ed equipaggiata con vetri scorrevoli. Vetro anteriore e superiore con tergicristallo. Vernice resistente alla corrosione. Ampia visibilità per le diverse condizioni di lavoro.
Comfort	Aria condizionata, riscaldamento e sedile con sospensioni. Cinture di sicurezza. Ampia illuminazione della cabina di guida.

Motore	
Motore	Motore Cummins B 4.5 Stage V- Tier 4f-129 kW@2200rpm.
Serbatoio gasolio	300 l
Serbatoio def	38 l

Torretta	
Telaio	Struttura saldata antitorzione, in acciaio ad elevato grado resistenziale.
Rotazione	Continua a 360° mediante motore idraulico a pistoni assiali. Riduttore epicicloidale con ralla a dentatura interna e doppio giro di sfere. Freno negativo a dischi multipli.
Comando	Manipolatori ad azionamento idraulico con possibilità di manovre simultanee proporzionali.
Argano di sollevamento	Motore a cilindrata variabile a pistone assiale. Tamburo di sollevamento con riduttore epicicloidale integrato e freno di stazionamento con dischi multipli. Valvola di blocco e controllo della discesa. Pressacavo per migliorare l'avvolgimento della fune sul tamburo.
Impianto idraulico	Impianto a circuito aperto con pompe idrauliche a pistoni assiali. Distributori idraulici proporzionali con regolazione della potenza <i>load sensing</i> . Possibilità di eseguire più manovre contemporaneamente. Scambiatore di calore per raffreddamento dell'olio. Filtraggio olio attraverso n°1 filtro a cartuccia sul circuito di ritorno.
Serbatoio olio idraulico	400 l
Impianto elettrico	Alimentazione a 24 V. Rete di gestione veicolo CAN Bus. 2 batterie con ciascuna 143Ah.
Dispositivi di sicurezza	Limitatore elettronico del carico con indicazione dell'inclinazione del braccio, lunghezza braccio, carico sollevato, massimo carico sollevabile. Interruttori di finecorsa. Valvole di sicurezza su tutte le funzioni idrauliche.
Zavorra	In un pezzo unico con un peso di 4,4 ton.
Telecamere	N°1 telecamera posta sul lato posteriore per aumentare la visibilità durante le manovre più ristrette. N°1 telecamera per la supervisione dell'avvolgimento della fune sull'argano.

Braccio	
Braccio telescopico	Telescopico in acciaio ad alta resistenza. 1 elemento base e 3 sfili sincronizzati.
Cilindro di sfilo braccio	Unico cilindro a doppio stadio.
Lunghezza braccio	24,95 m

Sollevamento	
Pick & Carry	Sollevamento fino a 6.700 kg e 4 km/h con carreggiata totalmente aperta.
Traslazione e sollevamento	Sollevamento fino a 1.000 kg con carreggiata libera. Programma di sollevamento utile per trasferire attrezzature.

# TK30 / crawler crane





Tutti i dati, le caratteristiche tecniche e le informazioni riportate in questo documento sono a titolo informativo e possono subire variazioni senza alcun obbligo di preavviso. Tutte le specifiche descritte non costituiscono una garanzia dal momento che le prestazioni della macchina variano in funzione dell'utilizzo.

Le illustrazioni della macchina possono contenere attrezzature opzionali e supplementari. I dati dimensionali si riferiscono a misure medie di riferimento indicate a titolo unicamente informativo.

La messa in servizio della macchina e il corretto utilizzo richiedono l'osservanza del manuale d'uso e manutenzione.

I pesi di ganci, bozzelli e tutti gli accessori per il sollevamento fanno parte del carico e devono essere dedotti dai carichi indicati.

Contattare TeknoGRC per avere maggiori informazioni riguardanti attrezzature opzionali e supplementari.



TEKNO GRC s.a.s. di TOP CRANES s.r.l.

Via Vecchia Fornace, 31  
24050 Bariano (BG)

+39 0363 958311  
info@teknogrc.it

[www.teknogrc.it](http://www.teknogrc.it)