

# CG-2040

CITY CRANE

---



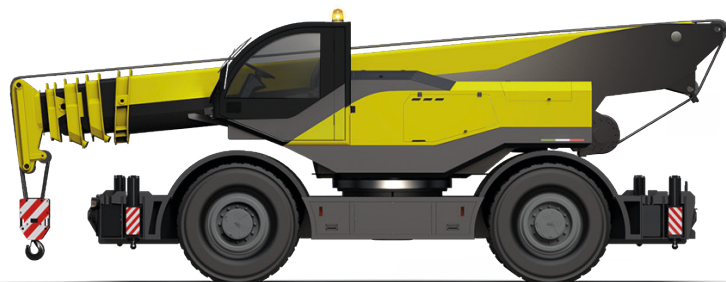
## CG-2040 / city crane



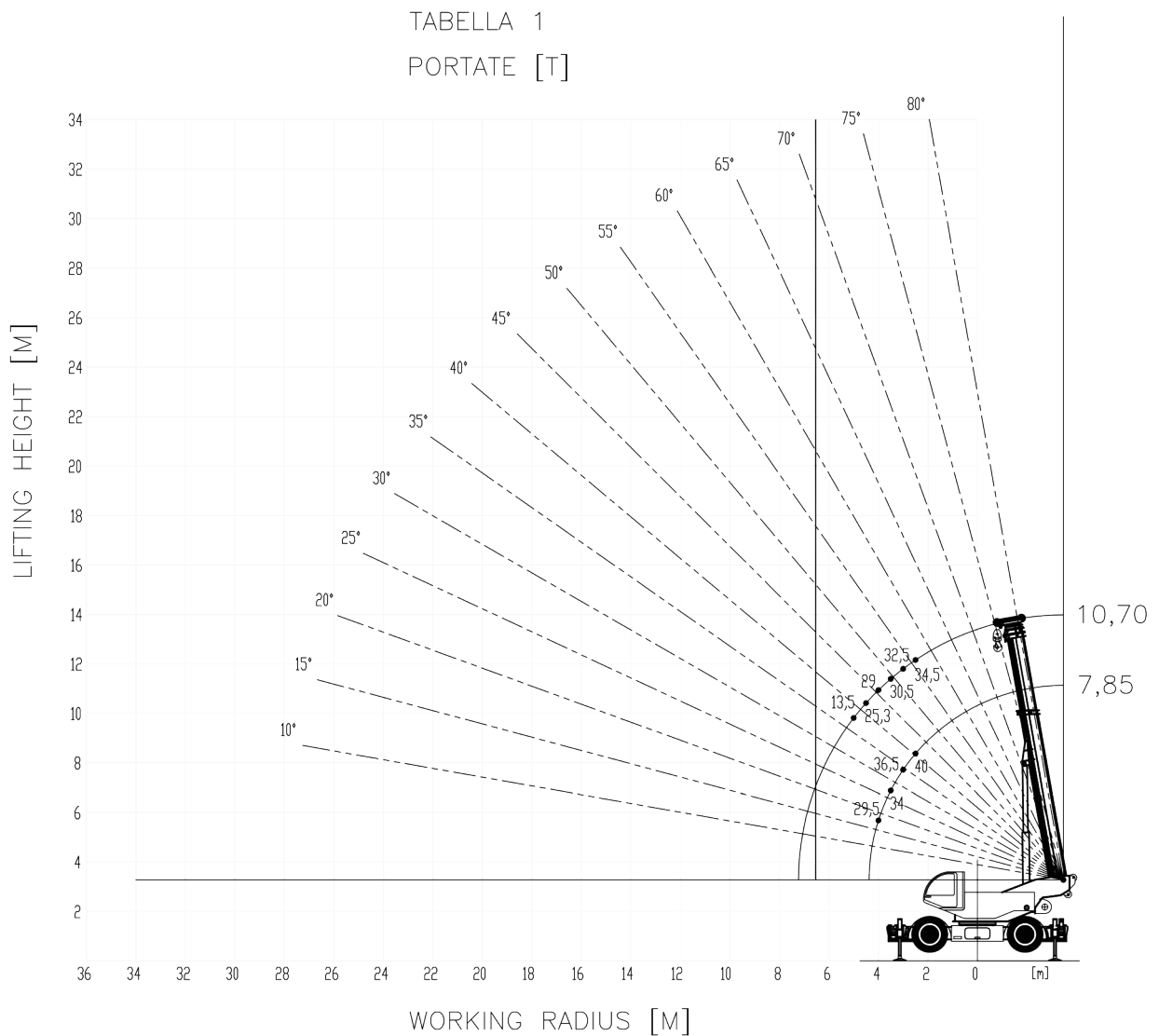
La CG-2040 è un'autogru compatta e potente adatta alle diverse condizioni di lavoro. L'innovativo sistema di sospensioni orizzontali interamente regolabili, frutto di 40 anni di esperienza nel campo del sollevamento, permette il raggiungimento dei luoghi di lavoro più impraticabili. Le dimensioni ridotte rendono la CG-2040 il mezzo ideale per le operazioni di sollevamento e movimentazioni anche in contesti cittadini. L'attenzione per l'ambiente e il basso livello di emissioni permettono la libera circolazione dell'autogru.

# CG-2040 / city crane

CARATTERISTICHE TECNICHE	Capacità di carico massimo	40	T
	Classe di capacità	40	T
	Altezza di sollevamento massima	32	m
VELOCITÀ OPERATIVE	Velocità argano	67/154	m/min
	Lunghezza e diametro funi argano	L 160 Ø 13	mm
	Velocità sollevamento braccio	55	s
	Velocità estensione braccio	60	s
	Velocità di rotazione torretta	3	giri/min
	Velocità massima	65	km/h
AUTOGRÙ	Pendenza massima	30	%
	Raggio sterzo strada	11,5	m
	Raggio sterzo cantiere	6,5	m
	Emissioni	EU 2016/1628	
MASSA	Peso totale	24	T
	Peso sul 1° asse	12	T
	Peso sul 2° asse	12	T
DIMENSIONI	Ingombro totale (LxPxA)	8.600x2.550x3.200	mm
	Lunghezza braccio	30,65	m
	Inclinazione braccio	-2 +80	°



# CG-2040 / city crane



**POTENTE.** Il motore 6.7 da 231 Kw, la trazione integrale permanente e la marcia da cantiere garantiscono il raggiungimento di luoghi di lavoro apparentemente inaccessibili.

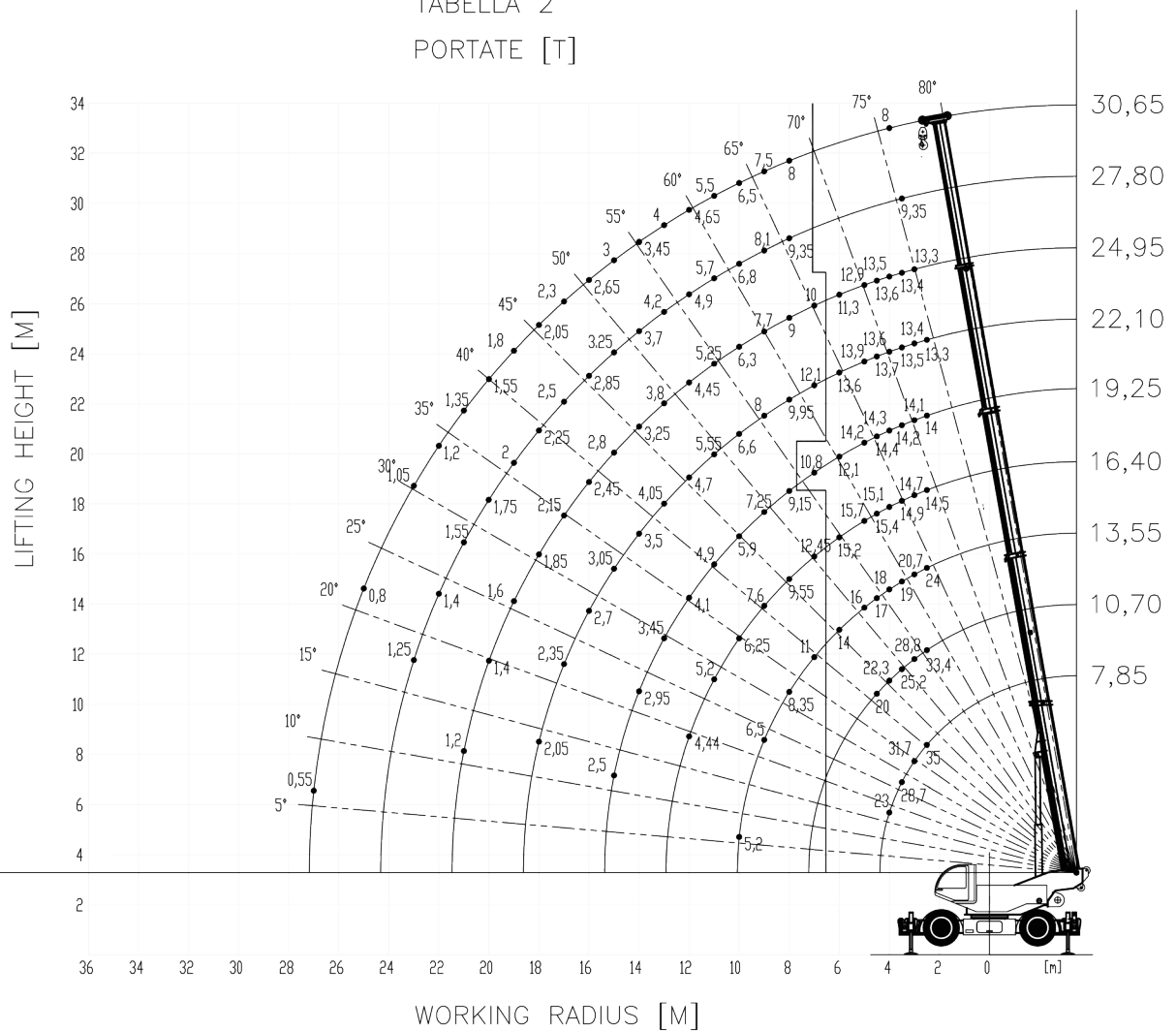
**COMPATTA.** Gli 8,6 m di lunghezza, il raggio di sterzata e la modalità *Pick & Carry* su gomme permettono sollevamenti e movimentazioni sia in aree cittadine che industriali.

**VELOCE.** Comandi facili ed ergonomici e l'ampia visibilità della cabina riducono al minimo le operazioni di stabilizzazione della macchina. La selezione indipendente del 1° sfilo dal 2°-3°-4° offre all'operatore diverse configurazioni per il sollevamento.

# CG-2040 / city crane

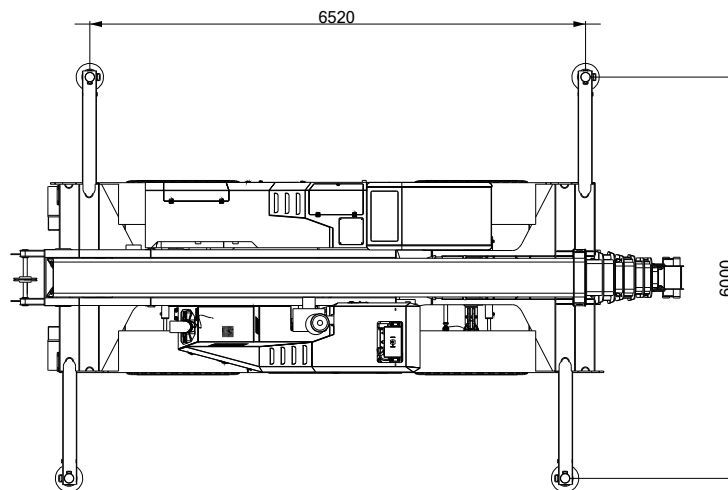
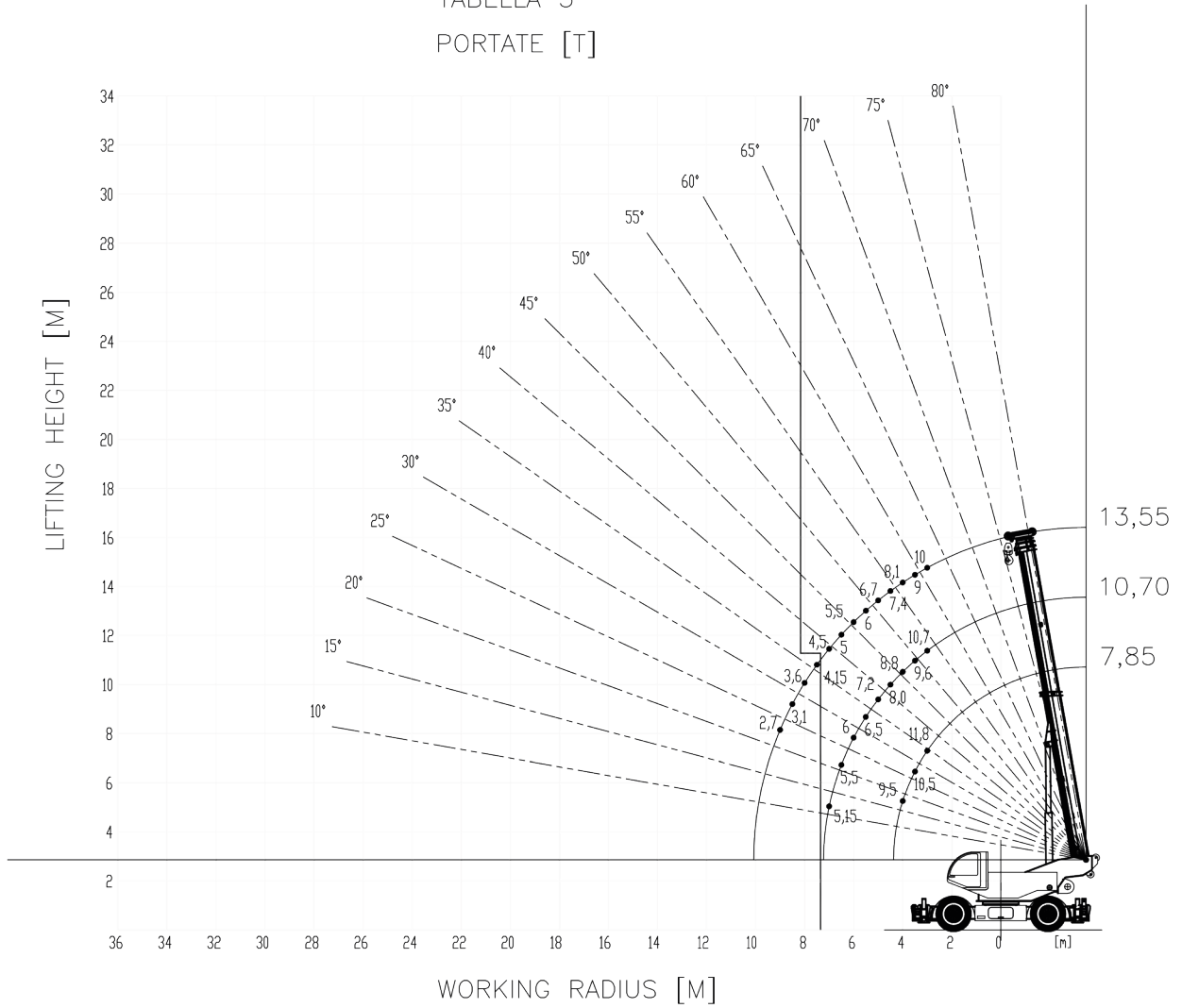


TABELLA 2  
PORTATE [T]



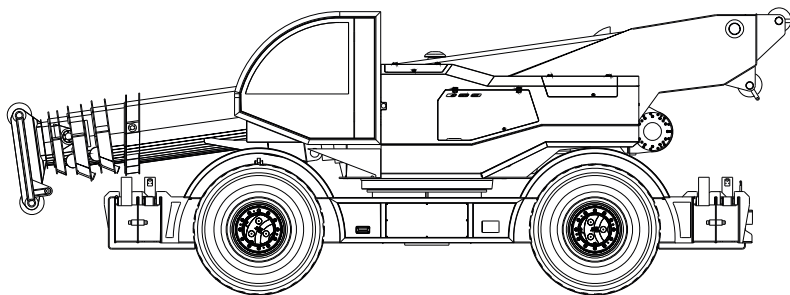
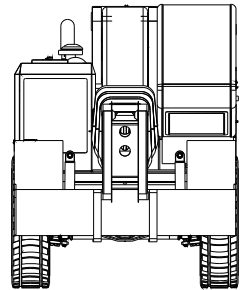
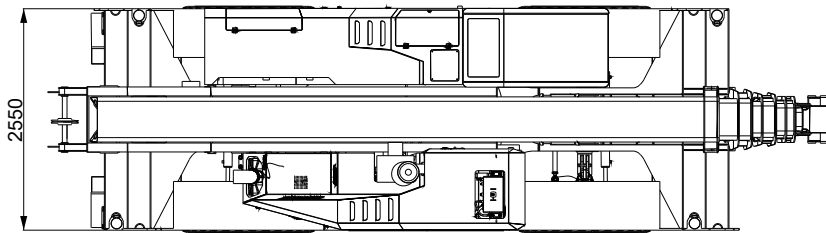
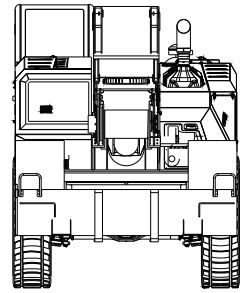
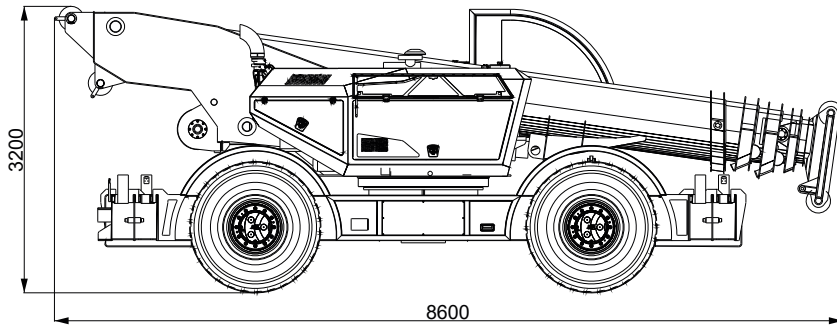
# CG-2040 / city crane

TABELLA 3  
PORTATE [T]





# CG-2040 / city crane



# CG-2040 / city crane

## Equipaggiamento

Autotelaio	
Telaio	Struttura a scatola antitorzione in acciaio ad elevato grado resistenziale.
Traslazione	Azionamento idraulico della traslazione con controllo elettronico TCM. Una pompa e due motori a circuito chiuso consentono di raggiungere i 65 km/h. Trazione 4x4 integrale permanente.
Impianto elettrico	Trasmissione dati CAN Bus, 24 V.
Cambio	Due tipologie di traslazione selezionabili.
Sospensioni	Innovativo sistema di sospensioni orizzontali interamente regolabili rende la guida confortevole e stabile. Sospensioni con livellamento automatico. Altezza regolabile in base alle condizioni del terreno $\Delta$ 240mm.
Pneumatici	385/95 R25
Sterzo	Servoassistito: pompa idraulica sterzo Bosch. 4 modalità di sterzo: sterzo su strada, sterzata integrale, sterzata a granchio, sterzata posteriore indipendente. 4 cilindri sterzo. 2 circuiti idraulici indipendenti.
Freni	Attivazione rapida del sistema frenante. 8 camere freno ad azionamento pneumatico garantiscono una frenata fluida e sicura. Sistema di assistenza alla frenata ABS.

Motore	
Motore	Motore Cummins B 6.7 Stage V- Tier 4f-231 kW@2200rpm.
Serbatoio gasolio	300 l
Serbatoio def	38 l
Batterie	2 x 143 Ah

Guida	
Guida	Guida confortevole con volante regolabile in altezza e inclinazione. Strumenti di comando con disposizione ergonomica e funzionale. Videocamera posteriore per l'esecuzione in sicurezza delle manovre in spazi ristretti.
Cabina di guida	Cabina con grande visibilità, confortevole ed equipaggiata con vetri scorrevoli. Vetro di sicurezza anteriore e superiore con tergicristallo. Sedile con poggiatesta integrato. Ampio campo visivo per le diverse condizioni di lavoro. Vernice resistente alla corrosione.
Comfort	Aria condizionata, riscaldamento e sedile con sospensioni pneumatiche. Cinture di sicurezza. Ampia illuminazione della cabina di guida. Autoradio.

Torretta	
Telaio	Struttura saldata antitorzione, in acciaio ad elevato grado resistenziale.
Rotazione	Continua a 360° mediante motore idraulico a pistoni assiali. Riduttore epicicloideale con ralla a dentatura interna e doppio giro di sfere. Freno negativo a dischi multipli.
Comando	Manipolatori ad azionamento idraulico con possibilità di manovre simultanee proporzionali.
Argano di sollevamento	Motore a cilindrata variabile a pistoni assiali. Tamburo di sollevamento con riduttore epicicloideale integrato e freno di stazionamento con dischi multipli. Valvola di blocco e controllo della discesa. Pressacavo per migliorare l'avvolgimento della fune sul tamburo.
Impianto idraulico	Impianto a circuito aperto con pompe idrauliche a pistoni assiali. Distributori idraulici proporzionali con regolazione della potenza <i>load sensing</i> . Possibilità di eseguire più manovre contemporaneamente. Scambiatore di calore per raffreddamento dell'olio. Filtraggio olio attraverso n°1 filtro a cartuccia sul circuito di ritorno.
Serbatoio olio idraulico	400 l
Impianto elettrico	Alimentazione a 24 V. Rete di gestione veicolo CAN Bus.
Dispositivi di sicurezza	Limitatore elettronico del carico con indicazione dell'inclinazione del braccio, lunghezza braccio, carico sollevato, massimo carico sollevabile. Interruttori di finecorsa. Valvole di sicurezza su tutte le funzioni idrauliche.
Telecamere	N°1 telecamera posta sul lato posteriore per aumentare la visibilità durante le manovre più ristrette. N°1 telecamera per la supervisione dell'avvolgimento della fune sull'argano.
Braccio telescopico	Telescopico in acciaio ad alta resistenza. 1 elemento base, 1 sfilo indipendente e 3 sfili sincronizzati.
Cilindro di sfilo braccio	Unico cilindro a doppio stadio.
Lunghezza braccio	30,65 m
Pick & Carry	Sollevamento fino a 11,8 T



PREDISPOSIZIONE PER DIVERSI OPTIONAL FORNITI SU RICHIESTA



# CG-2040 / city crane



Tutti i dati, le caratteristiche tecniche e le informazioni riportate in questo documento sono a titolo informativo e possono subire variazioni senza alcun obbligo di preavviso. Tutte le specifiche descritte non costituiscono una garanzia dal momento che le prestazioni della macchina variano in funzione dell'utilizzo.

Le illustrazioni della macchina possono contenere attrezzature opzionali e supplementari. I dati dimensionali si riferiscono a misure medie di riferimento indicate a titolo unicamente informativo.

La messa in servizio della macchina e il corretto utilizzo richiedono l'osservanza del manuale d'uso e manutenzione.

I pesi di ganci, bozzelli e tutti gli accessori per il sollevamento fanno parte del carico e devono essere dedotti dai carichi indicati.

Contattare TeknoGRC per avere maggiori informazioni riguardanti attrezzature opzionali e supplementari.



---

TEKNO GRC srl

via Vecchia Fornace, 31  
24050 Bariano (BG)

0363 958311  
info@teknogrc.it  
www.teknogrc.it